



ORIGINELE GEBRUIKERSHANDLEIDING

MANUAL

E-BIKE PEDELEC/ EPAC



BOSCH

GENERATION IV

CONWAY

www.conway-bikes.com

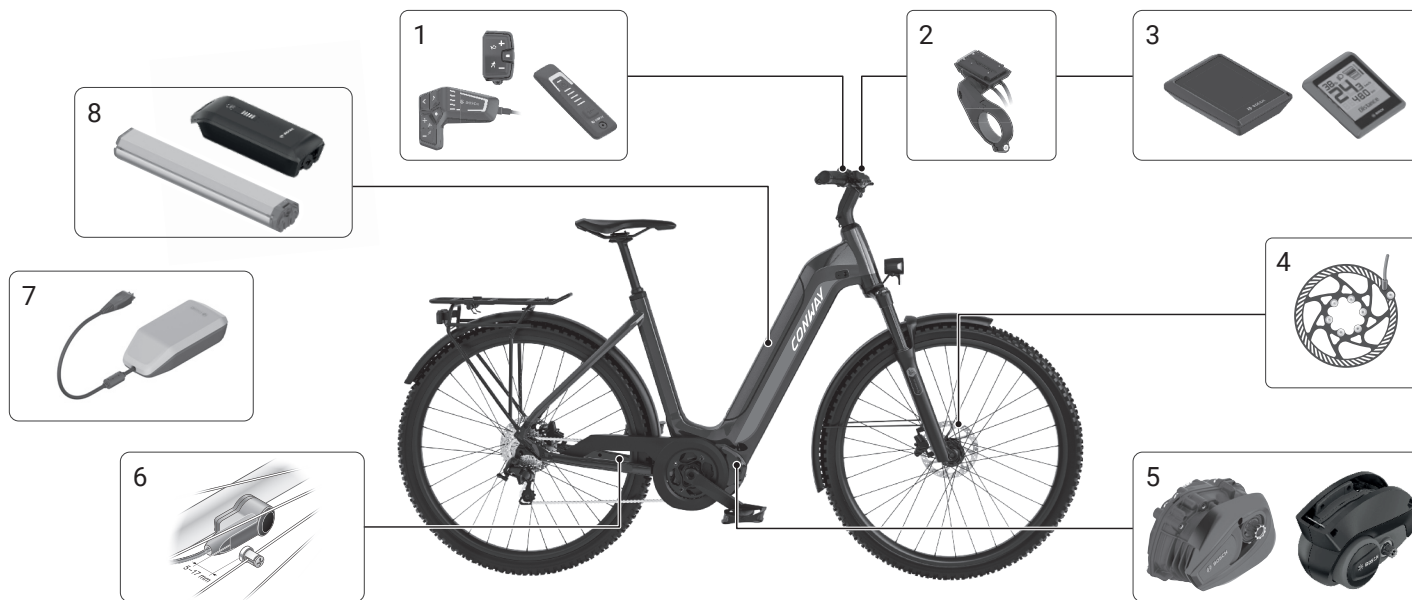
DIN EN 15194 / DIN EN 82079-1



1 E-bike-componenten

De BOSCH aandrijvingen bestaan uit de hier afgebeelde componenten. Afhankelijk van het model verschillen de aandrijvingen in uitrusting, technische afstemming en bediening.

- Informeer u over de bediening, de functies en ook de reinigings- en onderhoudsinstructies.



1 Bedieningseenheid

2 Houder bedieningscomputer

3 Bedieningscomputer

4 ABS

5 Aandrijfteenheid

6 Snelheidssensor

7 Oplader

8 Accu

1	E-bike-componenten	3	6	Opmerkingen over de e-bike	16
2	In geval van nood	7	6.1	Verschillen tussen fiets en e-bike	16
2.1	Algemene beschermende maatregelen	7	6.2	Werking	16
2.2	Bij overmatige hitte	7	6.3	Actieradius	17
2.3	Bij vervorming, geur, lekkende vloeistof	7	6.4	Rijden met lege accu	17
2.4	Wanneer de accu brandt	7	6.5	Rijden met ABS	18
3	Tuning of manipulaties	8	6.5.1	Privacyverklaring	18
4	Veiligheid	9	6.5.2	Basisbeginselen	18
4.1	Gebruiksaanwijzing lezen	9	6.5.3	Bediening	19
4.2	Markering van de waarschuwingen	9	6.6	Oververhittingsbeveiliging van de aandrijving	19
4.3	Gebruik	10	7	Algemene instructies met betrekking tot de accu	20
4.4	Accu	10	7.1	Oplaadtijden	20
4.5	Oplader	12	7.2	Accu opslaan	20
4.6	Knoopcellen	12	7.3	Accu transporteren of versturen	21
4.7	Resterende gevaren	13	7.4	Temperatuurbewaking	21
4.7.1	Gevaar voor letsel	13	7.5	Electronic Cell Protection (ECP)	21
4.7.2	Gevaar voor brand	13	8	Instructies over het gebruik	22
4.7.3	Gevaar voor schade	13	8.1	Informatie over het wegverkeer	22
5	Basisbeginselen	14	8.2	Toepassingsgebieden accu en oplader	22
5.1	Symbolen op de producten	14	8.3	Verzekering	22
5.2	Symbolen in deze gebruiksaanwijzing	15	8.4	Verlichting	22
5.3	Begrippen	15	8.5	Toegelaten totaal gewicht	22
5.4	Tekstverwijzingen	15	8.6	Uitsluiting van onderdelen onderhevig aan slijtage	22
5.5	Eenheden	15	8.7	Disclaimer	22

9	Transport	23	11.3	Houder bedieningscomputer Kiox 300	32
9.1	Met de wagen	23	11.3.1	Montageposities	33
9.2	Met andere transportmiddelen	23	11.3.2	Inbouw van de houder voor de bedieningscomputer	33
9.3	Verzending	23	11.3.3	Bevestiging op het stuur	34
10	Ingebruikneming	24	11.4	Bedieningseenheden	35
10.1	Voor elke fietsrit	24	11.4.1	Led Remote	35
10.2	De eerste rit	24	11.4.2	Mini Remote	35
10.3	Controle-aanwijzingen	25	11.4.3	System Controller	36
10.4	Vorbereidingen	25	11.4.4	Beoogd gebruik	36
10.4.1	Accu	25	11.4.5	Voorwaarden	36
10.4.2	Oplader	25	11.4.6	Voeding van de bedieningseenheid	37
11	Bediening	26	11.4.7	E-bikesysteem in-/uitschakelen	37
11.1	Accu	26	11.4.8	Laadniveau-indicator	38
11.1.1	Montage	27	11.4.9	Ondersteuningsniveau instellen	38
11.1.2	Accu controleren vóór het eerste gebruik	27	11.4.10	Interactie van het e-bikesysteem met het schakelsysteem	39
11.1.3	Accu opladen	27	11.4.11	E-bikeverlichting in-/uitschakelen	39
11.1.4	Laadniveau-indicator	27	11.4.12	Duwhulp in-/uitschakelen	39
11.1.5	Accu verwijderen en plaatsen	28	11.4.13	ABS – antiblokkeersysteem (optioneel)	40
11.1.6	Accu in-/uitschakelen	29	11.4.14	Smartphone-verbinding tot stand brengen	40
11.1.7	Instructies voor een optimale omgang met de accu	30	11.4.15	Volgen van activiteiten	40
11.1.8	Accu opnieuw opladen voor en tijdens opslag	30	11.4.16	Lock-functie	40
11.2	Oplader	30	11.4.17	Software-updates	40
11.2.1	Oplader aansluiten op het elektriciteitsnet	31	11.5	Bedieningscomputer Kiox 300	41
11.2.2	Opladen van de verwijderde accu (PowerTube)	31	11.5.1	Beoogd gebruik	41
11.2.3	Opladen van de accu op de e-bike	31	11.5.2	Bedieningscomputer plaatsen en verwijderen	41
11.2.4	Opladproces	32	11.5.3	Plaatsen van de borgplaat	42
			11.5.4	Bediening	42
			11.5.5	Startscherm	43
			11.5.6	Statusscherm	43

11.6 Bedieningscomputer Intuvia 100	44	14 Foutmeldingen	54
11.6.1 Beoogd gebruik	45	14.1 Bedieningseenheid led Remote	54
11.6.2 Bedieningscomputer plaatsen en verwijderen	45	14.1.1 Minder kritieke fouten	54
11.6.3 Plaatsen van de vergrendelingschroef	45	14.1.2 Kritieke fouten	54
11.6.4 Batterij vervangen	46	14.2 Accu	55
11.6.5 Bediening	46	14.3 Oplader	55
11.6.6 Weergave op het display	47	15 Technische gegevens	56
11.6.7 Snelheids- en afstandswaargaven	47	15.1 Bedieningscomputer	56
11.6.8 Basisinstellingen weergeven en aanpassen	48	15.2 Bedieningscomputer houder	56
11.7 Aandrijfeenheid	49	15.3 Bedieningseenheid	56
11.8 Snelheidssensor	50	15.4 E-bikeverlichting	58
11.8.1 Snelheidssensor (slim)	50	15.5 Bosch eBike ABS	58
11.8.2 Velgmagneet (rim magnet)	51	15.6 Aandrijfeenheid (Drive Unit)	58
12 Onderhoud	52	15.7 Lithiumionaccu	59
12.1 Opmerkingen over de sleutel van het accuslot	52	15.8 Oplader	59
13 Verwijdering	53	16 Conformiteitsverklaring	60
13.1 E-bike en oplader verwijderen	53	17 Colofon	61
13.2 Accu's en batterijen verwijderen	53		
13.3 Verpakking afvoeren	53		

2 In geval van nood

In deze gebruiksaanwijzing vindt u instructies over hoe u met de accu moet omgaan. Ondanks naleving van alle veiligheidsmaatregelen kan de accu een gevaar worden, bijvoorbeeld als hij in brand vliegt.

- Zorg in een noodgeval dat u zichzelf en anderen op geen enkel moment in gevaar brengt.
- Volg in geval van nood de instructies op deze pagina.
- Lees deze instructies meteen zodat u in een noodgeval geconcentreerd en voorbereid kunt reageren.
- Wij raden aan een geschikte brandblusser voortdurend bij de hand te houden.

2.1 Algemene beschermende maatregelen

Als u storingen of schade vaststelt aan de accu:

- Gebruik de accu niet.
- Draag beschermende handschoenen als u de accu aanraakt.
- Adem vrijkomende gassen en dampen niet in.
- Vermijd het contact van de lekkende vloeistof met de huid.

2.2 Bij overmatige hitte

Als u een buitensporige warmteontwikkeling vaststelt aan de accu:

- Laat de accu meteen door uw dealer testen. Informeer uw dealer vóór het transport over de accustatus.
- Voor een kortstondige tussentijdse opberging kiest u een plaats buiten en legt u de accu eventueel in een vuurvaste container of op de grond.
- Als u de accu buiten opbergt, beveilig de opslaglocatie dan duidelijk en ruim en bescherm de accu tegen onbeveogde toegang.

2.3 Bij vervorming, geur, lekkende vloeistof

Als u vervorming, geur of lekkende vloeistoffen uit de accu waarneemt:

- Als er geen gevaar voor u is en u fysiek in staat bent, plaatst u de accu in een brand- en zuurbestendige container, bijvoorbeeld van steen of klei, en bedekt u de accu met zand.
- Laat de accu onmiddellijk door uw dealer afvoeren.
- Voor de kortdurende tussentijds opslaan selecteert u een plaats buiten.
- Als u de accu buiten opbergt, beveilig de opslaglocatie dan duidelijk en ruim en bescherm de accu tegen onbeveogde toegang.

2.4 Wanneer de accu brandt

Als de accu vlam vat, kunnen kankerverwekkende gassen ontstaan. Bescherm uw luchtwegen en vermijd het inademen van de gassen en rook die vrijkomen tijdens de brand.

- Schakel meteen de brandweer in.
- Als er geen gevaar voor u is en u fysiek in staat bent, gebruik dan een geschikte brandblusser om de brand te blussen.
- Als er geen gevaar voor u is en u fysiek in staat bent, koel dan de accu af door de accu in vuurvaste containers gevuld met water te plaatsen. Het water moet de accu volledig omringen.
- Als er geen gevaar voor u is en u fysiek in staat bent, bedek de accu dan volledig met zand.

3 Tuning of manipulaties

WAARSCHUWING

Gevaar voor ongevallen en letsel!

Tuning of snelheidsmanipulatie van uw e-bike kan het rem- en rijgedrag negatief beïnvloeden en leiden tot ongevallen en letsel.

- Breng geen structurele wijzigingen aan in de e-bike.

WAARSCHUWING

Gevaar voor ongevallen en letsel!

Manipulatie van het antiblokkeersysteem (ABS) kan leiden tot uitval van de rem.

- Breng geen structurele wijzigingen aan in het antiblokkeersysteem.

VOORZICHTIG

Gevaar voor letsel!

De e-bike kan zich anders gedragen dan u verwacht na manipulatie van het e-bikesysteem.

- Breng geen structurele wijzigingen aan in het e-bikesysteem.

LET OP

Gevaar voor schade!

Door het tunen van uw e-bike kan onherstelbare schade ontstaan.

- Breng geen structurele wijzigingen aan in het e-bikesysteem.

- Het tunen van uw e-bike kan onherstelbare schade tot gevolg hebben.
- Het frame, de tandwielen en de remmen zijn niet ontworpen voor hogere snelheden.
- Elke wijziging van het e-bikesysteem of het antiblokkeersysteem leidt tot uitsluiting van garantie of andere aanspraken.
- Het tunen van uw e-bike heeft juridische consequenties.
- Voor e-bikes met een snelheid van meer dan 25 km/h is een rijbewijs en een verzekering inclusief kenteken vereist.
- Berijders van e-bikes met een snelheid boven de 25 km/h zijn verplicht een helm te dragen.
- Elke wijziging aan het e-bikesysteem leidt tot de intrekking van het rijbewijs.
- Elke wijziging aan het e-bikesysteem leidt tot het verlies van de verzekeringsdekking (persoonlijke aansprakelijkheid).
- Bij herhaling kan een aantekening in het strafregister (strafblad) worden gemaakt.
- Elke wijziging aan het e-bikesysteem leidt tot het verlies van de verklaring van overeenstemming (CE).
- Elke wijziging aan het e-bikesysteem sluit deelname aan het wegverkeer uit.
- Elke wijziging aan het antiblokkeersysteem kan leiden tot uitval van de rem.

4 Veiligheid

4.1 Gebruiksaanwijzing lezen



Lees nauwkeurig alle waarschuwingen en instructies in deze gebruiksaanwijzing, alvorens de e-bike te gebruiken.

Deze gebruiksaanwijzing is een aanvullende handleiding en geldt als aanvulling op de gebruiksaanwijzing voor uw e-bike. De volledige omvang van de technische documentatie voor uw e-bike omvat de gebruiksaanwijzing voor uw e-bike, deze gebruiksaanwijzing alsmede eventuele andere bijgeleverde gebruiksaanwijzingen voor componenten die op uw e-bike zijn gemonteerd.

Houd alle gebruiksaanwijzingen bij de hand, zodat ze altijd beschikbaar zijn. Als u uw e-bike doorgeeft aan derden, geef dan ook alle gebruiksaanwijzingen mee.

4.2 Markering van de waarschuwingen

Het is de bedoeling van de waarschuwingen om uw aandacht te vestigen op mogelijke risico's. De waarschuwingen vereisen uw volledige aandacht en dienen te worden begrepen. Wanneer een waarschuwing niet wordt nageleefd, kan dit leiden tot letsel bij uzelf of een andere persoon. De waarschuwingen op zich verhinderen geen gevaren.

- Volg alle waarschuwingen op om risico's te vermijden bij het gebruik van de e-bike.

Waarschuwingen zijn er in de volgende categorieën:

GEVAAR

Het signaalwoord duidt op een gevaar met een hoog risiconiveau dat de dood of ernstig letsel tot gevolg zal hebben als dit niet wordt voorkomen.

WAARSCHUWING

Dit signaalwoord duidt op een gevaar met een gemiddelde mate van risico, die de dood of zwaar letsel tot gevolg kan hebben als het niet wordt vermeden.

VOORZICHTIG

Dit signaalwoord duidt op een gevaar met een lage mate van risico, die een gering of matig letsel tot gevolg kan hebben als het niet wordt vermeden.

LET OP

Dit signaalwoord waarschuwt voor mogelijke materiële schade.

4.3 Gebruik

WAARSCHUWING

Gevaren voor kinderen en personen met verminderde fysieke, sensorische, of mentale mogelijkheden of een gebrek aan ervaring en kennis, bijv. kinderen of personen met beperkte mentale en lichamelijke mogelijkheden!

De e-bike, de accu en de oplader mogen uitsluitend worden gebruikt door personen die geen mentale of lichamelijke beperkingen hebben. Voor personen met beperkte mentale en lichamelijke mogelijkheden bestaat een hoog gevaar voor letsel!

- Zorg ervoor dat de e-bike, de accu en de oplader uitsluitend worden gebruikt door personen die geïnformeerd zijn over het veilige en beoogde gebruik en de daarmee verbonden risico's.
- Laat kinderen niet met de e-bike spelen of rijden.

WAARSCHUWING

Gevaar voor ongevallen en letsel!

Als de e-bike verkeerd wordt gebruikt of niet in overeenstemming met de voorschriften, is er een verhoogd gevaar voor ongevallen en letsel.

- Repareer de e-bike niet zelf.
- Laat de reparaties over aan uw dealer.

LET OP

Gevaar voor schade!

Een hoge of geringe temperatuur kan de werking van de e-bike beperken of beschadigen.

- Let op de temperatuurgrenzen.
- Plaats de e-bike niet in de buurt van een warmtebron.

4.4 Accu

WAARSCHUWING

Brand- en ontploffingsgevaar!

Brandende accu's kunnen slechts moeizaam worden geblust, de aangetaste cellen moeten op een gecontroleerde manier opbranden. Als u juist handelt, kan ernstige schade eventueel worden vermeden.

- Lees het gedeelte "2 In geval van nood" op pagina 7 zodat u voorbereid bent.

WAARSCHUWING

Brand- en ontploffingsgevaar!

Interne beschadigingen van de accu kunnen ook een lange tijd na het optreden van de schade leiden tot een oververhitting, gasvorming of verlies van vloeistof van de accu.

- Laat de accu na een val of harde stoten door uw dealer nakijken.
- Open, demonteer, doorboor of vervorm de accu niet.

WAARSCHUWING

Brand- en ontploffingsgevaar!

Hitte (bijv. sterk zonlicht), vuur en andere warmtebronnen kunnen de accu beschadigen.

- Houd de accu uit de buurt van vuur en andere warmtebronnen en bescherm hem tegen intens zonlicht.
- E-bike in geen geval met de accu erin in direct zonlicht laten staan of blootstellen aan intense hitte.

VOORZICHTIG

Gevaar voor de gezondheid en het milieu!

Als de accu beschadigd is, kan er lithium beginnen te lekken. Lithium veroorzaakt ernstige bijtende wonden op de huid.

- Raak de beschadigde accu's niet aan met blote handen.

LET OP

Gevaar voor schade!

Als de accu verkeerd wordt opgeladen, kunnen de accu en de aandrijving worden beschadigd.

- Laad de accu niet als het vermoeden bestaat van een beschadiging.
- Lees vóór het eerste opladen van de accu beslist het gedeelte "11.1.3 Accu opladen" op pagina 27.
- Laad de accu slechts op met de originele oplader en uitsluitend onder toezicht.
- Plaats de accu tijdens het oplaadproces altijd op niet-brandbare materialen (bijv. steen, glas, keramiek).
- Laat bij twijfel een specialist uitleggen hoe lithiumionaccu's moeten worden gebruikt.

LET OP

Gevaar voor schade!

Bij een verkeerd gebruik van de accu kunnen de accu, de aandrijving en de omliggende voorwerpen worden beschadigd, bijv. door oververhitting.

- Gebruik de geleverde accu uitsluitend voor de originele aandrijving.
- Gebruik voor de originele aandrijving uitsluitend erkende originele accu's.
- Houd de accu uit de buurt van vuur en andere warmtebronnen en bescherm hem tegen intens zonlicht.
- Bescherm de verwijderde accu tegen vocht.
- Reinig of besprenkel de accu nooit met vloeistoffen.
- Gebruik de accu niet als u ongewone hitte, geur of verkleuring opmerkt en/of als de accu duidelijke schade vertoont.

4.5 Oplader

GEVAAR

Levensgevaar!

Bij een verkeerde omgang met elektrische stroom en de betreffende componenten bestaat levensgevaar door elektrocutie.

- Controleer voor elk gebruik de oplader, het netsnoer en de stekker op schade.
- Stelt u schade vast of vermoedt u dat er schade is, gebruik de oplader dan niet.
- Gebruik de oplader alleen binnenshuis.
- Sluit de oplader uitsluitend aan op een correct geïnstalleerde stroomvoorziening, in Europa 220 tot 240 V ~ (50 Hz), (zie "15 Technische gegevens" op pagina 56).
- Plaats de oplader zodanig dat hij niet vochtig of nat kan worden, bijv. door opspattend water.
- Reinig of besprenkel de oplader nooit met vloeistoffen.
- Plaats de oplader tijdens het oplaadproces altijd op niet-brandbare materialen (bijv. steen, glas, keramiek).
- Open, demonteer, doorboor of vervorm de oplader niet.
- Laat de oplader alleen repareren door gekwalificeerd gespecialiseerd personeel en alleen met originele reserveonderdelen.
- Laad uitsluitend de originele accu of gelijkwaardige vervangende accu's op met de oplader.
- Trek na gebruik steeds de stekker uit het stopcontact.
- Lees de bijkomende veiligheidsinstructies op de behuizing van de oplader.
- Als het netsnoer van de oplader beschadigd raakt, moet het worden vervangen door een speciaal netsnoer dat verkrijgbaar is bij de fabrikant of zijn klantenservice.

4.6 Knoopcellen

GEVAAR

Levensgevaar!

Knoopcellen mogen nooit worden ingeslikt of in andere lichaamsopeningen worden ingebracht. Inslikken van de knoopcel kan binnen 2 uur ernstige inwendige brandwonden en de dood veroorzaken.

- Als er een vermoeden is dat de knoopcel is ingeslikt of in een andere lichaamsopening is ingebracht, raadpleeg dan onmiddellijk een arts.
- Zorg ervoor dat de knoopcel niet in de handen van kinderen komt.

WAARSCHUWING

Brand- en ontploffingsgevaar!

Beschadigde knoopcellen kunnen gaan lekken, exploderen, branden en persoonlijk letsel veroorzaken. Lekkend lithium kan met water waterstof genereren en zo brand, een explosie of persoonlijk letsel veroorzaken.

- U mag de knoopcel niet openen, uit elkaar halen, doorboren of vervormen.
- Breng een beschadigde knoopcel niet in contact met water.
- Probeer niet om de knoopcel weer op te laden.
- Sluit de knoopcel niet kort.
- Ontladen knoopcellen moet u op de juiste manier verwijderen en afvoeren.

WAARSCHUWING

Brand- en ontploffingsgevaar!

Hitte (bijv. sterk zonlicht), vuur en andere warmtebronnen kunnen de knoopcel beschadigen.

- Houd de knoopcel uit de buurt van vuur en andere warmtebronnen en bescherm ze tegen intens zonlicht.

LET OP

Gevaar voor schade!

Bij verkeerd gebruik van de knoopcel kunnen de knoopcel en het product beschadigd raken.

- Let er bij het vervangen van de knoopcel op dat de knoopcel door het juiste type wordt vervangen.
- Gebruik alleen de in deze gebruiksaanwijzing genoemde knoopcellen.
- Gebruik uitsluitend door de fabrikant goedgekeurde knoopcellen.
- Gebruik geen andere knoopcellen of voeding.
- Houd knoopcellen uit de buurt van vuur en andere warmtebronnen en bescherm ze tegen intens zonlicht.
- Bescherm knoopcellen tegen vocht.
- Reinig of besproei knoopcellen nooit met vloeistoffen.
- Gebruik de knoopcel niet als u ongebruikelijke hitte, geur of verkleuring opmerkt en/of als de knoopcel duidelijke schade vertoont.

4.7 Resterende gevaren

Ondanks naleving van alle veiligheidsinstructies, gaat het gebruik van de e-bike gepaard met de volgende onvoorziene resterende gevaren.

4.7.1 Gevaar voor letsel

Door inwendige, onzichtbare schade en in geval van brand kunnen gassen, dampen en vloeistoffen uit de accu vrijkomen. Letsel aan de uitwendige en inwendige organen is mogelijk, bijvoorbeeld in geval van contact met de huid of door het inademen van de gassen (zie "2 In geval van nood" op pagina 7).

4.7.2 Gevaar voor brand

Door inwendige, onzichtbare schade kan de accu in brand vliegen en voorwerpen in de omgeving doen ontbranden (zie "2 In geval van nood" op pagina 7).

4.7.3 Gevaar voor schade

Als de accu brandt, begint een vloeibaar zuur met het rookgas te lekken. Vloeibaar zuur is sterk bijtend en beschadigt oppervlakken voor altijd (zie "2 In geval van nood" op pagina 7).

5 Basisbeginselen

5.1 Symbolen op de producten

Volgende symbolen worden afgebeeld op de verpakking, de accu of de oplader:



Etikettering voor elektrische apparaten die niet mogen afgevoerd bij het huisvuil of het restafval. U bent bij wet verplicht om op die manier aangeduide producten op geschikte inzamelpunten af te voeren met het oog op een milieuvriendelijke recycling.



Etikettering voor accu's en batterijen die niet mogen afgevoerd bij het huisvuil of het restafval. U bent bij wet verplicht om op die manier aangeduide producten op geschikte inzamelpunten af te voeren met het oog op een milieuvriendelijke recycling.



Markering voor lithiumionaccu's die u niet bij het huishoudelijk afval of het restafval mag doen. U bent bij wet verplicht om op die manier aangeduide producten op geschikte inzamelpunten af te voeren met het oog op een milieuvriendelijke recycling.



Etikettering voor milieugevaarlijke stoffen. Behandel dusdanig gemarkeerde producten met bijzondere oplettendheid. Leef de afvoervoorschriften na!



Etikettering voor recycleerbare materialen die bestemd zijn voor recycling. Voeg de verpakking bij het juiste soort afval. Voeg karton bij oud papier, folies bij recyclebaar materiaal.



Markering voor producten die voldoen aan de eisen van de Europese Richtlijn inzake algemene productveiligheid.



Markering voor producten die alleen binnenshuis mogen worden gebruikt.




Markering voor producten die overeenkomen met beschermingsklasse II: Het product heeft een dubbele of versterkte isolatie ter bescherming tegen elektrische schokken.



Symbol voor gelijkstroom (DC).

5.2 Symbolen in deze gebruiksaanwijzing

- Actie-instructies met een specifieke volgorde beginnen met een nummer.
 - Actie-instructies zonder vaste volgorde beginnen met een punt.
 - Opsommingen beginnen met een zogeheten liggend streepje.

 Aanvullende opmerkingen over de handelingsaanwijzingen of voor het gebruik.

5.3 Begrippen

Begrippen met "Nominaal": Nominaal vermogen, nominale capaciteit enz. zijn constructief vastgelegde waarden. De werkelijke waarden kunnen van de nominale waarden afwijken, afhankelijk van de gebruiksomstandigheden.

E-bike: In deze gebruiksaanwijzing wordt over het algemeen de term e-bike gebruikt. Hiermee worden pedelecs bedoeld.

Pedelec: Pedelec is een informele term die wordt gebruikt om elektrisch ondersteunde fietsen aan te duiden. De officiële term voor pedelecs is EPAC (Electrical Power Assisted Cycle). Pedelecs hebben elektrische aandrijfondersteuning tot een maximumsnelheid van 25 km/h en worden juridisch gezien als fietsen behandeld.

Capaciteit: Capaciteit in de eenheid ampère-uren "Ah", wanneer de accu volledig is opgeladen (zie "5.5 Eenheden" op pagina 15).

Laadcyclus: Duidt op de volledige lading van een volledig lege accu.

Memory-effect: Geeft het capaciteitsverlies aan bij accu's als deze niet volledig worden opgeladen (niet van toepassing op lithiumionaccu's).

Pedaalaandrijving: Samenstel van pedaal, crankarm en kettingblad.

Temperatuurgrenzen: Minimale en maximale temperatuur waarbij de betreffende component mag worden gebruikt. Temperatuurgrenzen kunnen zowel voor een component zelf als voor de omgevingstemperatuur worden gespecificeerd.

Trapfrequentie: Aantal omwentelingen van de pedalaandrijving binnen een minuut uitgedrukt in de eenheid "1/min".

5.4 Tekstverwijzingen

Tekstverwijzingen worden *cursief* weergegeven.

5.5 Eenheden

Eenheid	Betekenis	Eenheid voor
1/min	Per minuut	Omwentelingen per minuut
A	Ampère	Elektrische stroomsterkte (=W/V)
Ah	Ampère-uur	Elektrische lading (= Wh/V)
g	Gram	Gewicht (= kg/1000)
Hz	Hertz	Frequentie (Hz = trilling/s)
kg	Kilogram	Gewicht (= g×1000)
Nm	Newtonmeter	Aandraaimoment
V	Volt	Elektrische spanning (= W/A)
W	Watt	Elektrisch vermogen (=V×A)
Wh	Watt-uur	Elektrische capaciteit (=V×Ah)

6 Opmerkingen over de e-bike

Er bestaan e-bikes met een maximale snelheid van 25 km/h en met een maximale snelheid van meer dan 25 km/h.

E-bikes met een maximale snelheid van 25 km/h zijn in de EU altijd toegestaan.

Voor E-bikes met een maximale snelheid van meer dan 25 km/h gelden strengere regels, waar we, indien nodig, op zullen wijzen.

In deze oorspronkelijke gebruiksaanwijzing wordt de term e-bike gebruikt voor beide categorieën.

6.1 Verschillen tussen fiets en e-bike

Door de bijkomende componenten van de elektrische aandrijving bestaan er aanzienlijke verschillen tussen een gewone fiets en een e-bike.

- De e-bike is duidelijk zwaarder en heeft een andere gewichtsverdeling dan gewone fietsen. Daardoor wordt het rijgedrag gewijzigd.
- De aandrijving heeft een belangrijke invloed op het remgedrag.
- E-bikes vereisen grotere remkrachten. Daardoor kan de slijtage groter zijn dan bij gewone fietsen.
- Uw gemiddelde rijnsnelheid zal groter worden door de elektrische ondersteuning.
 - Rij dus voorzichtig. Houd er rekening mee dat andere weggebruikers zich moeten aanpassen aan de hogere snelheid van de e-bike.
- Vooral het rij- en remgedrag en ook de omgang met de accu en de oplader vereisen aangewezen knowhow.
 - Leer de eigenschappen van uw e-bike kennen ook wanneer u al wat ervaring heeft met elektrisch ondersteunde fietsen (zie "10.2 De eerste rit" op pagina 24).

6.2 Werking

De aandrijving ondersteunt u alleen wanneer u trapt. De mate van ondersteuning wordt automatisch geregeld afhankelijk van het gekozen ondersteuningsniveau, de pedaalkracht, de belasting en de snelheid. De aandrijving ondersteunt u tot een snelheid van 25 km/h.

Het A-gewogen geluidsdrumniveau bij de oren van de berijder is minder dan 70 dB(A).

6.3 Actieradius

De aandrijving is een ondersteuningsmotor. De actieradius wordt in belangrijke mate bepaald door uw trapkracht.

- Stel een zo gering mogelijke ondersteuning in.

Hoe lager de trapfrequentie van de pedaalaandrijving is, des te hoger de energiebehoefte is voor de aandrijving.

- Bedien het schakelsysteem alsof u zonder trapondersteuning zou rijden.
- Gebruik bij een hellend oppervlak, tegenwind of een zware last de lagere versnelling van uw versnellingsstelsel.

Bij het starten heeft de aandrijving veel energie nodig.

- Start altijd in een lage versnelling en met zo veel mogelijk pedaalkracht.
- Schakel voor een helling tijdig over naar een lagere snelheid.
- Kijk voor u uit en anticipeer. Zo vermijdt u onnodige stops. Hoe hoger de belasting, hoe hoger het energieverbruik.
- Transporteer geen onnodige lasten.

Het gebrek aan reiniging en onderhoud kan leiden tot een geringere actieradius.


- Behandel de e-bike met zorg en neem alle instructies in deze gebruiksaanwijzing voor de accu in acht.
- Controleer regelmatig de bandenspanning.
- Neem de onderhoudsintervallen in acht.

Een temperatuur lager dan +10 °C kan tijdens de werking het vermogen van de accu doen verminderen. Als u uw e-bike niet gebruikt:

- Verwijder de accu bij lage buitentemperaturen uit de houder en berg hem op (zie "7.2 Accu opslaan" op pagina 20).
- Plaats hem pas in de houder net voordat u weer gaat fietsen.

6.4 Rijden met lege accu

Als de acculading tijdens de rit volledig is opgebruikt, kunt u uw e-bike als een gewone fiets gebruiken.

-  Wanneer de accu leeg is, schakelt de aandrijving zichzelf uit. De fietsverlichting blijft wel nog 2 uur lang branden.

6.5 Rijden met ABS

VOORZICHTIG

Gevaar voor ongevallen en letsel!

Uitval van het ABS door verkeerd geselecteerde reserveonderdelen.

- Laat u door een erkende dealer informeren over geschikte reserveonderdelen.
- Gebruik uitsluitend de originele reserveonderdelen.

VOORZICHTIG

Gevaar voor ongevallen en letsel!

Langere remweg door ABS en verhoogd gevaar voor vallen bij het remmen in bochten.

- Rijd met een vooruitziende blik.
- Pas uw rijstijl de omgevingsomstandigheden aan.

VOORZICHTIG

Gevaar voor ongevallen en letsel!

Langdurig remmen kan ertoe leiden dat het ABS niet meer werkt.

- Door de voorrem even los te laten, treedt het ABS weer in werking.

6.5.1 Privacyverklaring

Bij het aansluiten van de e-bike op de Bosch DiagnosticTool worden gegevens over het gebruik van het Bosch eBike ABS (o.a. remdruk, vertraging, enz.) aan Bosch eBike Systems (Robert Bosch GmbH) doorgegeven voor productverbeteringsdoeleinden. Meer informatie vindt u op de Bosch eBike-website www.bosch-ebike.com.

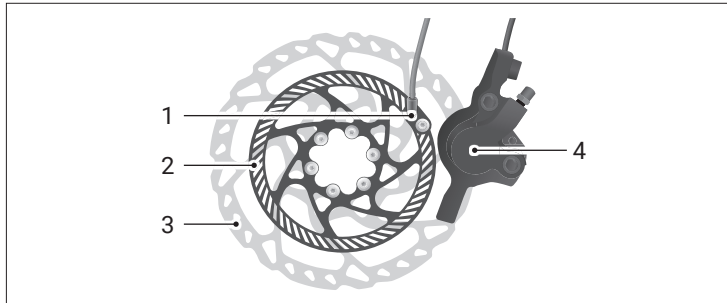
6.5.2 Basisbeginselen

Afhankelijk van het model is uw e-bike uitgerust met ABS (antiblokkeersysteem).

- Breng geen structurele wijzigingen aan in het antiblokkeersysteem (zie "3 *Tuning of manipulaties*" op pagina 8).

Het ABS voorkomt dat de wielen blokkeren bij het remmen. De grip op de grond blijft bestaan.

6.5.3 Bediening



Afb.: 1 ABS-componenten

1 Wielsnelheidssensor

2 Sensorschijf

3 Remschijf

4 Remzadel

Het ABS is alleen beschikbaar als accu is opgeladen en geplaatst.

Als de acculading opgebruikt is, blijft het remsysteem functioneren, alleen de ABS-regeling is niet beschikbaar.

Het controlelampje van het ABS moet gaan branden na het inschakelen en moet na het starten uitgaan bij ca. 5 km/h.

Als het controlelampje niet uitgaat na het starten of gaat branden tijdens het rijden, is er een storing in het ABS.

De functionaliteit van het remsysteem blijft behouden, de ABS-regeling is niet langer beschikbaar.

Wanneer de remmen worden gebruikt, detecteert het ABS door wielstoerentalsensoren op het voor- en achterwiel de draaibeweging van de wielen.

Als een van de wielen tot stilstand dreigt te komen, beperkt het ABS de remdruk op het voorwiel en stabiliseert het.

De ABS-functie wordt beëindigd door een van de volgende gebeurtenissen:

- De voorraadkamer in de ABS-regeleenheid is volledig gevuld.
- De e-bike is tot stilstand gekomen.
- De berijder laat de rem los.
- Controleer bij het inschakelen van het systeem of het ABS-controlelampje op het display gaat branden.
- Controleer vóór elke rit de werking van de voor- en van de achterrem.

6.6 Oververhittingsbeveiliging van de aandrijving

VOORZICHTIG

Gevaar voor letsel!

De aandrijving en de accu kunnen zeer heet zijn wanneer er een storing is. Bij contact met de huid kunt u zich verwonden.

- Raak in dit geval de aandrijving en de accu niet aan.

De aandrijving wordt automatisch beschermd tegen schade door oververhitting. Wanneer de temperatuur van de aandrijving te hoog is, wordt de aandrijving automatisch uitgeschakeld.

- Om oververhitting van de aandrijving te voorkomen, stelt u bij hoge buitentemperaturen of sterk stijgende routes een laag ondersteuningsniveau in.
- Als de aandrijving wordt uitgeschakeld wanneer de accu is opgeladen en de snelheid lager is dan 25 km/h, gebruik de e-bike dan tijdelijk niet zodat de aandrijving kan afkoelen.
- Wanneer de storing niet verholpen is na het afkoelen van de aandrijving, moet u de e-bike laten controleren door uw dealer.

7 Algemene instructies met betrekking tot de accu

LET OP

Gevaar voor schade!


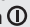

Door een technisch veroorzaakte zelfontlading van de accu kan onherstelbare schade ontstaan.

- Laad een lege accu meteen op.


Uw e-bike is uitgerust met een hoogwaardige lithiumionaccu (Li-Ion-accu). Bij beoogd gebruik zijn lithiumionaccu's veilig.

Lithiumionaccu's hebben een relatief hoge energiedichtheid. Daarom vereist de omgang met deze accu's een grote oplettendheid. Neem voor uw veiligheid, een betrouwbare werking en een lange levensduur beslist de volgende instructies in acht:

Een deellading schaadt de accu niet, het heeft geen memory-effect. Deelladingen worden proportioneel gewaardeerd op basis van hun capaciteit (een lading van 50 % komt overeen met ½ laadcyclus).

 Afhankelijk van het model gebruikt uw accu een van de volgende Aan/Uit-symbolen  of .

- Neem de temperatuurgrenzen voor de accu in acht (zie "15.7 Lithiumionaccu" op pagina 59).
- Houd er rekening mee dat een buitentemperatuur lager dan +10 °C het vermogen van de accu kan doen verminderen.
- Houd er rekening mee dat de accu aan kracht verliest naarmate de accu ouder wordt.
- Denk eraan dat u zult moeten wennen aan de elektrische ondersteuning na het eerste gebruik. U kunt hierdoor vermogensverlies van de accu ondervinden.
- Wanneer blijkt dat het vermogensverlies aanzienlijk is of wanneer de gebruikstijd duidelijk korter is, dient u contact op te nemen met uw dealer.
- Verander zelf niets aan de accu.

 Verdere informatie over de accu (zie "4.4 Accu" op pagina 10).

7.1 Oplaadtijden

Wanneer de accu leeg is, duurt het tot 6 uur om hem volledig op te laden.

De duur van het oplaadproces is afhankelijk van de volgende factoren:

- capaciteit van de accu
- Laadniveau van de accu.
- Temperatuur van de accu en die van de omgeving.

7.2 Accu opslaan

Als u de accu gedurende een langere tijd niet gebruikt, berg hem dan als volgt op:

- Laad de accu op tot ongeveer 30 % tot 60 % van de capaciteit.
- Verwijder de accu uit de houder om hem op te bergen en plaats hem op een veilige plek.
- Berg de accu zodanig op dat deze niet kan vallen en onbereikbaar is voor kinderen en dieren.
- Berg de accu op een zo droog mogelijk, goed verluchte plaats bij kamertemperatuur op.
- Sla de accu optimaal op bij ongeveer +10 °C tot +15 °C op een goed geventileerde plaats, bijvoorbeeld in de kelder.
- Bescherm de accu tegen vocht en water.
- Zorg ervoor dat de boven- en ondergrens van de temperatuur tijdens opslag niet naar boven resp. beneden worden overschreden (zie "15.7 Lithiumionaccu" op pagina 59).

Wanneer u de accu langer dan 3 maanden opbergt, moet u deze naargelang van de bewaaromstandigheden om de drie of zes maanden opladen.

- Laad de accu dan opnieuw op tot ongeveer 30 % tot 60 % van de capaciteit.
- Koppel na het laden de oplader steeds los van de accu en haal de stekker uit het stopcontact.

7.3 Accu transporteren of versturen

Lithiumionaccu's zijn onderworpen aan de eisen van de wetgeving voor gevaarlijke goederen. Onbeschadigde accu's mogen door de particuliere gebruiker zonder verdere documenten over de weg worden getransporteerd.

- Neem bij commercieel vervoer de speciale voorschriften voor verpakking en markering in acht, bijv. bij luchtvervoer of expeditieorders.
- Informeer u over het transport van de accu en geschikte transportverpakkingen, bijv. direct bij de transportonderneming of uw dealer.

Voor het transport van de e-bike leest u het gedeelte "9 Transport" op pagina 23.

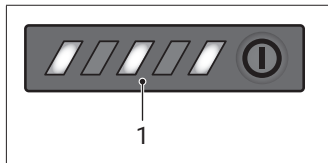
7.4 Temperatuurbewaking

VOORZICHTIG

Gevaar voor letsel!

Temperaturen boven 40 °C kunnen huidletsel veroorzaken.

- Als het laadproces vroegtijdig werd beëindigd, dient u de accu te laten afkoelen.



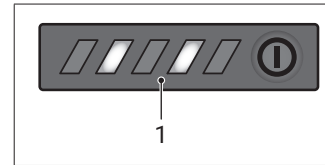
1 Oververhittingsbeveiliging

Afb.: 2 Foutmeldingen

De accu is uitgerust met een temperatuurbewaking. Het is slechts mogelijk de accu op te laden binnen een temperatuurbereik tussen 0 °C en +40 °C. Bevindt de accu zich buiten het oplaadtemperatuurbereik, dan knipperen drie leds van de laadniveau-indicator.

- Koppel de accu los van de oplader en laat hem afkoelen tot gebruikstemperatuur.
 - Sluit de accu pas opnieuw op de oplader aan als hij de toegelaten laadtemperatuur heeft bereikt.
1. Trek de stekker uit het stopcontact.
 2. Als de accu is afgekoeld, trek de laadstekker uit de laadaansluiting.
 3. Laat de accu door uw dealer testen.
 - Informeer uw dealer vóór het transport over de accustatus.

7.5 Electronic Cell Protection (ECP)



1 Electronic Cell Protection

Afb.: 3 Foutmeldingen

De accu is beveiligd door de "Electronic Cell Protection (ECP)" tegen diepe ontlading, overlading en kortsluiting. Bij gevaar wordt de accu door een beveiligingscircuit automatisch uitgeschakeld. Wordt een defect van de accu vastgesteld, dan knipperen twee leds van de laadniveau-indicator.

- Verschijnt de foutmelding "ECP", dan moet u de accu door de dealer laten testen.

8 Instructies over het gebruik

8.1 Informatie over het wegverkeer

De trapondersteuning van e-bikes is effectief tot een snelheid van 25 km/h. Uw e-bike beantwoordt op het vlak van de technische uitvoering aan de Europese norm EN 15194 voor elektromotorisch ondersteunde fietsen en de fietsnorm DIN EN ISO 4210.

- Informeer naar de geldende regelgeving voor het wegverkeer van het land of de regio, bijvoorbeeld bij het Ministerie van Verkeer en Waterstaat.
- Blijf permanent op de hoogte van de gewijzigde inhoud van de geldende voorschriften.

8.2 Toepassingsgebieden accu en oplader

Aandrijfeenheid, accu en oplader zijn op elkaar afgestemd en uitsluitend toegestaan om te worden gebruikt voor uw e-bike.

8.3 Verzekering

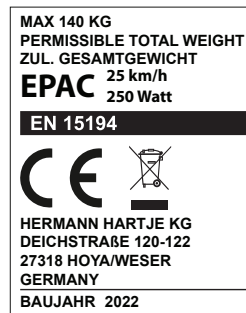
- Controleer of de voorwaarden van uw verzekeringen (bijv. aansprakelijkheid, inboedel) schade voldoende dekken.
- Neem in geval van twijfel contact op met uw verzekeringsmaatschappij.

8.4 Verlichting

Uw e-bike is uitgerust met een verlichting die werkt op accu. De accu moet bij het fietsen in het wegverkeer steeds zijn geplaatst en opgeladen zodat de verlichting steeds gebruiksklaar is.

Afhankelijk van het model knippert bij het inschakelen van de verlichting het achterlicht kort om het achteropkomende verkeer te informeren dat de verlichting is ingeschakeld.

8.5 Toegelaten totaal gewicht



Afb.: 4 CE-sticker (voorbeeld)

De informatie over het toegelaten totale gewicht van uw e-bike bevindt zich op de CE-sticker. De sticker wordt aan de onderzijde van de onderbuis of aan de binnenzijde van de zitbuis geplakt.

8.6 Uitsluiting van onderdelen onderhevig aan slijtage

Naast de onderdelen die onderhevig zijn aan slijtage en in de gebruiksaanwijzing van de fiets zijn vermeld, wordt ook de accu – behalve bij productiefouten – uitgesloten van de garantie.

8.7 Disclaimer

De producent is niet aansprakelijk voor schade of storingen die worden veroorzaakt door het directe of indirecte gebruik van de e-bike.

9 Transport

WAARSCHUWING

Gevaar voor kortsluiting en brand!

Een lithiumionaccu kan door schokken en stoten intern worden beschadigd zonder dat uitwendige beschadigingen kunnen worden vastgesteld.


- Als u uw e-bike transporteert, verwijder dan de accu en berg hem apart op.
- Transporteer de accu met bijzondere omzichtigheid.

9.1 Met de wagen

- Berg de accu zodanig weg dat hij tijdens de rit niet kan wegglijden of tegen andere voorwerpen kan botsen.
- Bescherm de accu door een adequate beveiliging van de lading tegen drukbelastingen en vermijd schokken.
- Berg de accu zodanig weg dat hij niet kan verhitten door zonnestrallen of andere warmtebronnen.

Door het hogere gewicht van e-bikes zijn de resulterende krachten bij het remmen en in bochten groter dan bij conventionele fietsen.

- Controleer of uw fietsendrager geschikt is voor E-bikes.
- Vraag uw dealer welke fietsendragers geschikt zijn voor uw e-bike.

 Het gebruik van fietsendragers op het dak is bij e-bikes verboden.

9.2 Met andere transportmiddelen

Voor het transport van e-bikes gelden speciale richtlijnen, die voortdurend worden uitgebreid of geactualiseerd. Afhankelijk van het transportmiddel voor het transport kunnen deze richtlijnen onderling afwijken.

- Informeer u tijdig voor het begin van de reis bij de spoorweg-, vliegtuig- of veerbootmaatschappij over de geldende bepalingen voor het transport van E-bikes. Houd daarvoor de technische gegevens bij de hand (*zie "15 Technische gegevens" op pagina 56*).

9.3 Verzending

Als u uw e-bike verzendt, verzend dan de accu apart en goed verpakt in een geschikte transportcontainer.

10 Ingebruikneming

VOORZICHTIG

Gevaar voor letsel!

Bij verkeerd gebruik kan de e-bike zich anders gedragen dan u verwacht.

- Lees het gedeelte "11 Bediening" op pagina 26 vóór de eerste keer inschakelen volledig door.

LET OP

Gevaar voor schade!

Als de accu vóór de eerste ingebruikneming niet volledig wordt opgeladen, daalt de nominale lading van de accu.

- Laad de accu vóór de eerste ingebruikneming op totdat de laadniveau-indicator op de accu uitgaat.

10.1 Voor elke fietsrit

Controleer uw e-bike volgens het gedeelte "10.3 Controle-aanwijzingen" op pagina 25 in deze gebruiksaanwijzing en in de gebruiksaanwijzing voor uw fiets.

- Laad de accu voor de eerste fietsrit volledig op.

10.2 De eerste rit

- Leer de fiets te bedienen en te gebruiken op een open terrein weg van het openbare verkeer.
 - Oefen op een effen en vaste ondergrond waarop de fiets een goede grip heeft.
1. Selecteer op de bedieningseenheid het laagste ondersteuningsniveau. Begin langzaam te fietsen.
 2. Bedien voorzichtig de remmen en wen aan het remeffect, bij modellen met ABS went u aan de ABS-regeling.
 3. Zodra u de remmen veilig kunt bedienen, moet u wennen aan de trapondersteuning.
 4. Als u veilig kunt fietsen, herhaalt u de gewenningsfase met een remtest voor de verdere ondersteuningsniveaus.
 5. Oefen het gebruik van de duwhulp (zie "11.4.12 Duwhulp in-/uitschakelen" op pagina 39).

10.3 Controle-aanwijzingen

- Kijk na of het accuslot is vergrendeld.
- Controleer de accu op mogelijke schade (visuele inspectie).
- Controleer de aandrijving op mogelijke schade (visuele inspectie).
- Controleer de kabels en connectoren op beschadigingen en een veilig houvast (visuele inspectie).
 - Ontdekt u ontbrekende of beschadigde onderdelen, gebruik dan de e-bike niet.
 - Laat de e-bike door uw dealer repareren.
- Controleer of de voor- en achterrem goed werken.

Opmerking: Afhankelijk van het type fiets is uw e-bike uitgerust met een frame-accu, een bagagedrageraccu of een accu geïntegreerd in het frame.

10.4 Voorbereidingen

1. Lees de volledige gebruiksaanwijzing alvorens de e-bike te gebruiken.
2. Bereid de accu en oplader voor op het gebruik van uw e-bike.

10.4.1 Accu

Afhankelijk van het model is uw e-bike uitgerust met twee accu's.

- Om de e-bike te gebruiken, moet één van beide accu's geplaatst en opgeladen zijn.
- Als beide accu's zijn geplaatst, worden zij gelijktijdig ontladen.

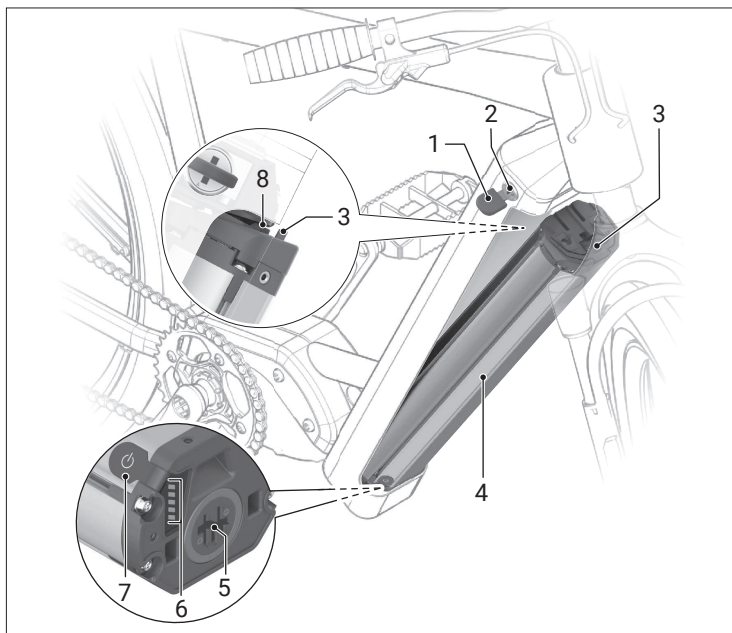
10.4.2 Oplader

Onderaan op de oplader bevindt zich een korte versie van belangrijke veiligheidsinstructies met de volgende inhoud:

- Voor een veilig gebruik dient u de gebruiksaanwijzing na te leven. Gevaar voor een elektrische schok.
- Uitsluitend gebruiken in een droge omgeving.
- Laad Bosch accu's alleen met de bijbehorende Bosch oplader. Andere accu's kunnen exploderen en letsel veroorzaken.
- Vervang het netsnoer niet. Anders bestaat brand- en ontploffingsgevaar. Ga voor het vervangen van het netsnoer naar uw dealer. Laat het netsnoer alleen vervangen door een origineel reserveonderdeel.
- Lees de gegevens op het typeplaatje van de oplader.
- Stemmen de gegevens niet overeen met die van het stroomnet, dan mag u de oplader niet gebruiken. Voordat u de oplader aansluit op de stroomvoorziening.

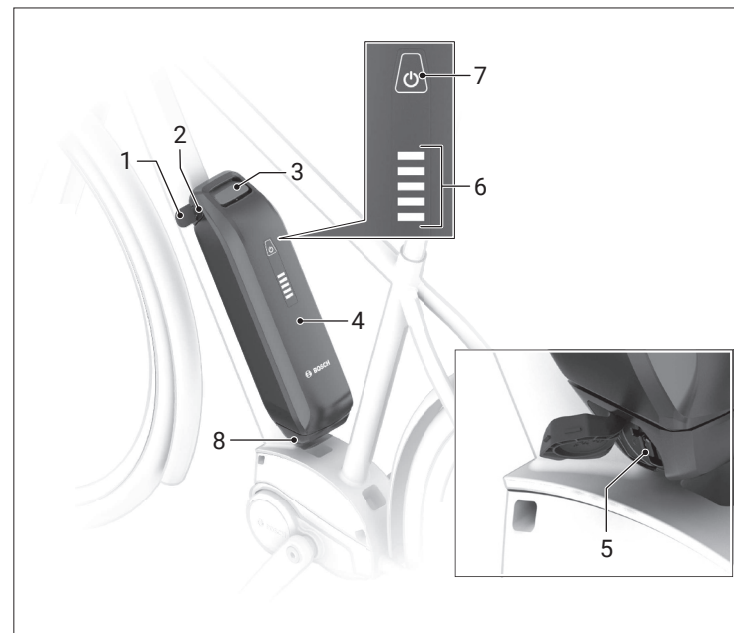
11 Bediening

11.1 Accu



Afb.: 5 PowerTube-accu overzicht

- | | |
|-------------------------------------|---|
| 1 Sleutel accuslot | 5 Aansluiting voor oplaadstekker |
| 2 Accuslot | 6 Gebruiks- en laadniveau-indicator |
| 3 Vergrendelingshaak PowerTube-accu | 7 Aan/Uit-knop op de accu  |
| 4 PowerTube-accu (Pivot) | 8 Beveiligingssysteem |




Afb.: 6 PowerPack-accu overzicht


- | | |
|----------------------------------|---|
| 1 Sleutel accuslot | 5 Aansluiting voor oplaadstekker |
| 2 Accuslot | 6 Gebruiks- en laadniveau-indicator |
| 3 Bovenste houder PowerPack-accu | 7 Aan/Uit-knop op de accu  |
| 4 PowerPack-accu | 8 Onderste houder PowerPack-accu |

11.1.1 Montage


- Plaats de accu alleen op een schone ondergrond.
- Vermijd in het bijzonder vervuiling van de laadaansluiting en de contacten, bijvoorbeeld door zand of aarde.

11.1.2 Accu controleren vóór het eerste gebruik

- Controleer de accu voordat u hem voor de eerste keer oplaadt of met uw e-bike gebruikt.
- Druk om in te schakelen op de Aan/Uit-knop op de accu .
Als geen led van de laadniveau-indicator gaat branden, is de accu mogelijk anderszins beschadigd.
Als minstens één, maar niet alle leds van de laadniveau-indicator gaan branden, laadt u de accu volledig op voordat u hem voor de eerste keer gebruikt.

 Laad een beschadigde accu niet op en gebruik hem niet. Neem dan contact op met een geautoriseerde dealer.

11.1.3 Accu opladen

 Een Bosch eBike-accu mag alleen worden opgeladen met een originele Bosch eBike-oplader.

De accu is bij levering gedeeltelijk opgeladen. Om de maximale capaciteit van de accu te garanderen, laadt u hem vóór het eerste gebruik volledig op met de oplader.

- Lees voor het opladen van de accu ook het gedeelte “11.2 Oplader” op pagina 30 en neem de instructies in acht.

De accu kan in elk laadniveau worden opgeladen. Een onderbreking van het oplaadproces beschadigt de accu niet.

De accu is uitgerust met een temperatuurbewaking, die opladen alleen toestaat in het temperatuurbereik tussen 0 °C en 40 °C.

Als de accu zich buiten het oplaadtemperatuurbereik bevindt, knipperen drie leds van de laadniveau-indicator.

- Koppel de accu los van de oplader en laat de accu afkoelen.
- Sluit de accu pas opnieuw op de oplader aan als hij de toegelaten laadtemperatuur heeft bereikt.

11.1.4 Laadniveau-indicator

De vijf groene leds van de laadniveau-indicator geven het laadniveau van de accu aan als deze is ingeschakeld.

Daarbij beantwoordt elke led aan ongeveer 20 % van het vermogen. Wanneer de accu volledig is opgeladen, branden alle vijf leds.

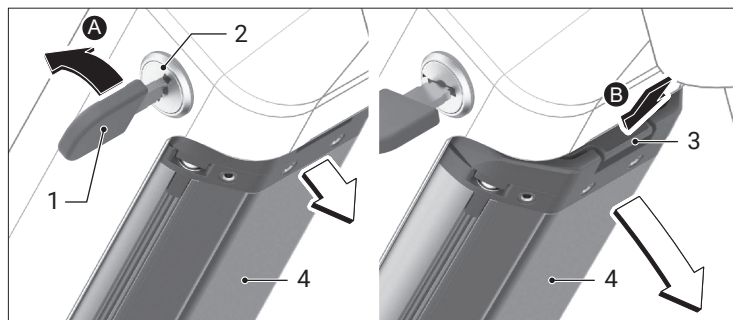
Het laadniveau van de ingeschakelde accu wordt bovendien op het display van de bedieningscomputer weergegeven.

Als de capaciteit van de accu minder is dan 5 %, gaan alle leds van de laadniveau-indicator op de accu uit, maar er is nog steeds een weergavefunctie van de bedieningscomputer.

- Koppel na het laden de accu los van de oplader en de oplader van het elektriciteitsnet.

11.1.5 Accu verwijderen en plaatsen

11.1.5.1 PowerTube-accu (Pivot) verwijderen



Afb.: 7 PowerTube-accu (Pivot) verwijderen

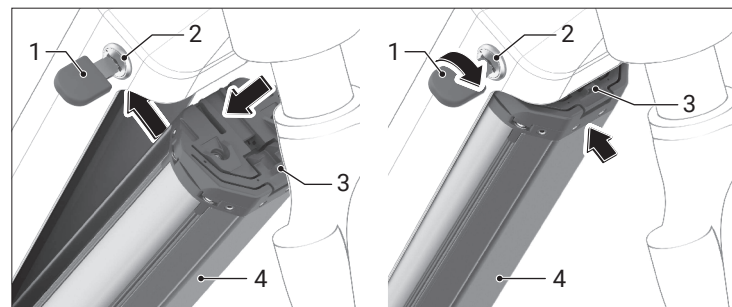
- | | |
|--------------------|-----------------------|
| 1 Sleutel accuslot | 3 Beveiligingssysteem |
| 2 Accuslot | 4 PowerTube-accu |

Schakel de accu en het e-bikesysteem altijd uit wanneer u de accu in de houder plaatst of uit de houder verwijdert.

- Om de PowerTube-accu te verwijderen, opent u het accuslot met de sleutel. De accu wordt ontgrendeld en valt in het beveiligingssysteem.
- Druk van bovenaf op het beveiligingssysteem. De accu wordt volledig ontgrendeld en valt in uw hand.
- Trek de accu uit het frame.

i Als gevolg van verschillen in ontwerp kan het zijn dat het plaatsen en verwijderen van de accu op een andere manier moet gebeuren. Ga hiervoor naar een geautoriseerde dealer.

11.1.5.2 PowerTube-accu (Pivot) plaatsen



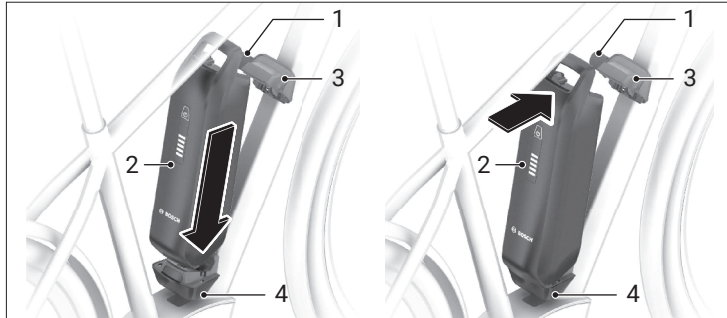
Afb.: 8 PowerTube-accu (Pivot) plaatsen

- | | |
|--------------------|-----------------------|
| 1 Sleutel accuslot | 3 Beveiligingssysteem |
| 2 Accuslot | 4 PowerTube-accu |

Om de accu te kunnen plaatsen, moet de sleutel in het accuslot zitten en moet het accuslot ontgrendeld zijn.

- Om de accu te plaatsen, plaatst u deze met de contacten in de onderste houder van het frame.
- Klap de accu naar boven totdat hij wordt vastgehouden door het beveiligingssysteem.
- Houd het slot met de sleutel geopend en duw de accu naar boven totdat u hem duidelijk hoort vastklikken.
- Controleer in alle richtingen of de accu stevig op zijn plaats zit.
- Sluit de accu altijd met het accuslot af omdat anders het accuslot open kan gaan en de accu uit de houder kan vallen.
- Verwijder de sleutel na het afsluiten altijd uit het accuslot. Hierdoor voorkomt u dat de sleutel eruit valt of dat de accu door onbevoegden wordt verwijderd wanneer de e-bike geparkeerd is.

11.1.5.3 PowerPack-accu verwijderen en plaatsen



Afb.: 9 PowerPack-accu verwijderen en plaatsen

- | | |
|--------------------|----------------------------------|
| 1 Sleutel accuslot | 3 Bovenste houder PowerPack-accu |
| 2 PowerPack-accu | 4 Onderste houder PowerPack-accu |

Schakel de accu en het e-bikesysteem altijd uit wanneer u de accu in de houder plaatst of uit de houder verwijdert.

Rijd niet met de sleutel in het slot. Zorg ervoor dat de sleutel er niet meer in het slot zit als u de e-bike parkeert.

PowerPack-accu verwijderen

1. Open het accuslot met de sleutel. De accu wordt ontgrendeld.
2. Kantel de accu uit de bovenste houder en trek hem uit de onderste houder.

PowerPack-accu plaatsen

Bij het plaatsen van de accu mag de sleutel niet in het accuslot steken.

1. Plaats de accu met de contacten op de onderste houder.
2. Kantel de accu tot aan de aanslag in de bovenste houder totdat hij hoorbaar vastklikt.

Als gevolg van verschillen in ontwerp kan het zijn dat het plaatsen en verwijderen van de accu op een andere manier moet gebeuren. Ga hiervoor naar een geautoriseerde dealer.

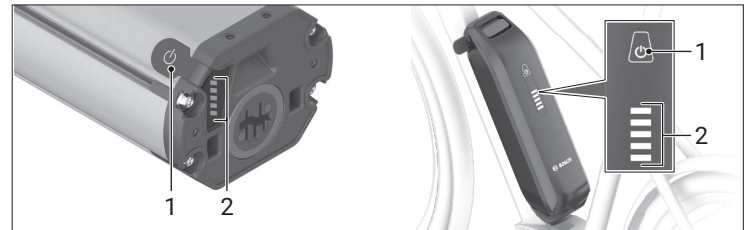
11.1.6 Accu in-/uitschakelen

WAARSCHUWING

Gevaar voor letsel en gevaar voor brand!

Het gebruik van andere accu's kan leiden tot letsel en gevaar voor brand. Als andere accu's worden gebruikt, aanvaardt Bosch geen aansprakelijkheid en garantie.

- Gebruik alleen originele Bosch accu's die door de fabrikant zijn goedgekeurd voor uw e-bike.



Afb.: 10 Accu in-/uitschakelen


- | | |
|---------------------------|------------------------|
| 1 Aan/Uit-knop op de accu | 2 Laadniveau-indicator |
|---------------------------|------------------------|

Het inschakelen van de accu is een van de manieren om het e-bikesysteem in te schakelen.

Controleer vóór het inschakelen van de accu of het e-bikesysteem of het slot is vergrendeld.

1. Om de accu in te schakelen, drukt u op de Aan/Uit-knop op de accu . Gebruik geen scherpe of puntige voorwerpen om de knop in te drukken. De leds van de laadniveau-indicator gaan aan en geven het laadniveau weer.

Als de capaciteit van de accu minder is dan 5 %, brandt op de accu geen led van de laadniveau-indicator. Alleen op de bedieningscomputer/bedieningseenheid kan worden gezien of het e-bikesysteem is ingeschakeld.

2. Om de accu uit te schakelen, drukt u nogmaals op de Aan/Uit-knop op de accu . De leds van de laadniveau-indicator gaan uit. Het e-bikesysteem wordt hierdoor eveneens uitgeschakeld.

Als ongeveer 10 minuten lang geen vermogen van de e-bikeaandrijving wordt opgeroepen (bijv. omdat de e-bike stilstaat) en geen knop op de bedieningscomputer of bedieningseenheid van de e-bike wordt ingedrukt, schakelt het e-bikesysteem automatisch uit.

De accu is door de "Electronic Cell Protection (ECP)" beschermd tegen diepontlading, overladen, oververhitting en kortsluiting. Bij gevaar wordt de accu door een beveiligingscircuit automatisch uitgeschakeld.

Als een defect van de accu wordt gedetecteerd, knippen twee leds van de laadniveau-indicator. Richt u in dit geval tot een erkende dealer.

11.1.7 Instructies voor een optimale omgang met de accu

De levensduur van de accu kan worden verlengd als deze goed wordt verzorgd en, vooral, bij de juiste temperaturen wordt opgeslagen.


Naarmate de accu ouder wordt, zal de capaciteit echter afnemen, zelfs bij goede verzorging.

Een aanzienlijk kortere gebruiksduur na het opladen geeft aan dat de accu op is. U kunt de accu vervangen door een geschikte originele Bosch accu.

11.1.8 Accu opnieuw opladen voor en tijdens opslag

Bewaar de accu wanneer hij lange tijd niet wordt gebruikt (> 3 maanden) met een laadniveau van ongeveer 30 % tot 60 % (2 tot 3 leds van de laadniveau-indicator branden).

Controleer het laadniveau na 6 maanden. Als er nog maar één led van de laadniveau-indicator brandt, laad de accu dan op tot ongeveer 30 % tot 60 %.

 Als de accu lange tijd in lege toestand wordt bewaard, kan hij ondanks de geringe zelfontlading beschadigd raken en kan de opslagcapaciteit sterk worden verminderd. Het wordt aanbevolen om de accu niet permanent op de oplader aangesloten te laten.

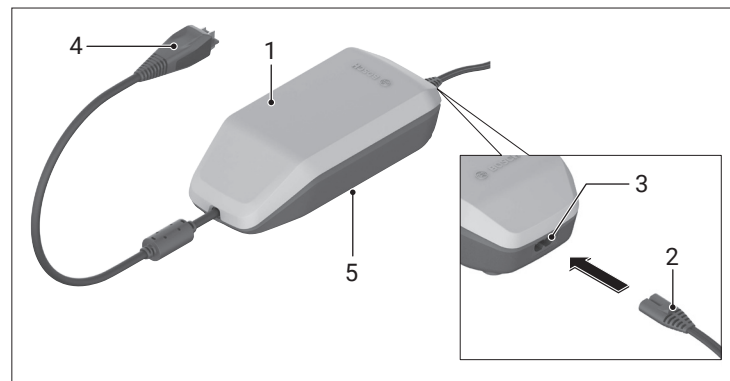
11.2 Oplader

WAARSCHUWING

Gevaar voor brand!

Door verwarming van de oplader tijdens het opladen bestaat er gevaar voor brand.

- Laad de accu's op de e-bike alleen op in droge staat en op een brandveilige plaats.
- Lees ook "11.1 Accu" op pagina 26 en neem de instructies in acht.



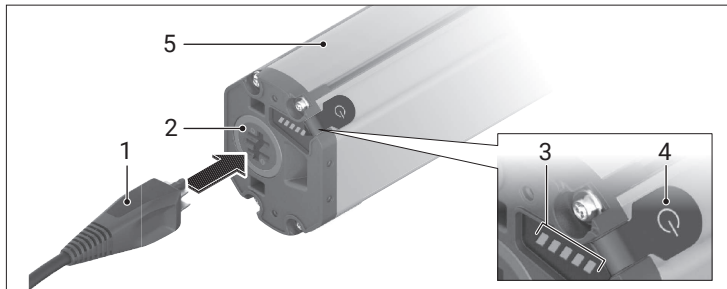
Afb.: 11 Oplader overzicht

- | | |
|----------------------------|----------------------------------|
| 1 Oplader | 4 Laadstekker |
| 2 Stekker van het apparaat | 5 Veiligheidsinstructies oplader |
| 3 Bus van het apparaat | |

11.2.1 Oplader aansluiten op het elektriciteitsnet

1. Houd rekening met de netspanning.
De spanning van de stroombron moet overeenkomen met de specificaties op het typeplaatje van de oplader. Opladers die met 230 V zijn gemarkeerd, kunnen ook met 220 V worden gebruikt.
2. Steek de stekker van het netsnoer van het apparaat in de bus van de oplader.
3. Sluit het netsnoer (landspecifiek) op het elektriciteitsnet aan.

11.2.2 Opladen van de verwijderde accu (PowerTube)

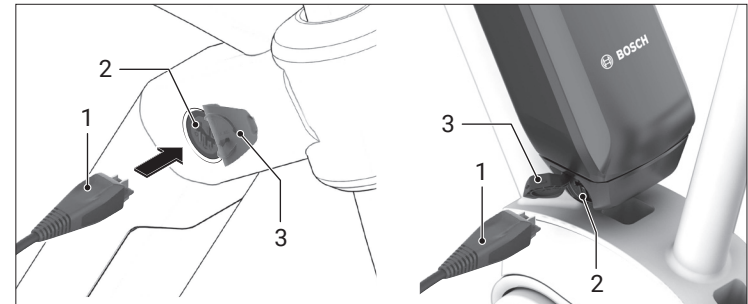


Afb.: 12 Opladen van de verwijderde accu (PowerTube)

- | | |
|-------------------------------------|---|
| 1 Laadstekker | 4 Aan/Uit-knop accu  |
| 2 Aansluiting voor oplaadstekker | 5 PowerTube-accu |
| 3 Gebruiks- en laadniveau-indicator | |

1. Schakel de accu uit en verwijder hem uit de houder op de e-bike (zie "11.1 Accu" op pagina 26).
2. Plaats de accu alleen op een schone ondergrond.
 - Vermijd in het bijzonder vervuiling van de laadaansluiting en de contacten, bijvoorbeeld door zand of aarde.
3. Steek de oplaadstekker van de oplader in de aansluiting op de accu.

11.2.3 Opladen van de accu op de e-bike



Afb.: 13 Opladen van de accu op de e-bike

- | | |
|----------------------------------|-----------------------------|
| 1 Laadstekker | 3 Afdekking laadaansluiting |
| 2 Aansluiting voor oplaadstekker | |

1. Schakel de accu uit.
2. Reinig de afdekking van de laadaansluiting.
 - Vermijd in het bijzonder vervuiling van de laadaansluiting en de contacten, bijvoorbeeld door zand of aarde.
3. Neem het deksel van de laadaansluiting eraf en steek de laadstekker in de laadaansluiting.

11.2.4 Oplaadproces

i Opladen is alleen mogelijk wanneer de temperatuur van de accu binnen het toegestane oplaadtemperatuurbereik ligt. Tijdens het opladen wordt de aandrijfleenheid gedeactiveerd.

De accu kan worden opgeladen met en zonder bedieningscomputer. Zonder bedieningscomputer kan het oplaadproces op de laadniveau-indicator worden waargenomen.

Wanneer de bedieningscomputer is aangesloten, wordt een overeenkomstige melding op het display weergegeven. Het laadniveau wordt met de gebruiks- en laadniveau-indicator op de accu en met de balk op de bedieningscomputer weergegeven.

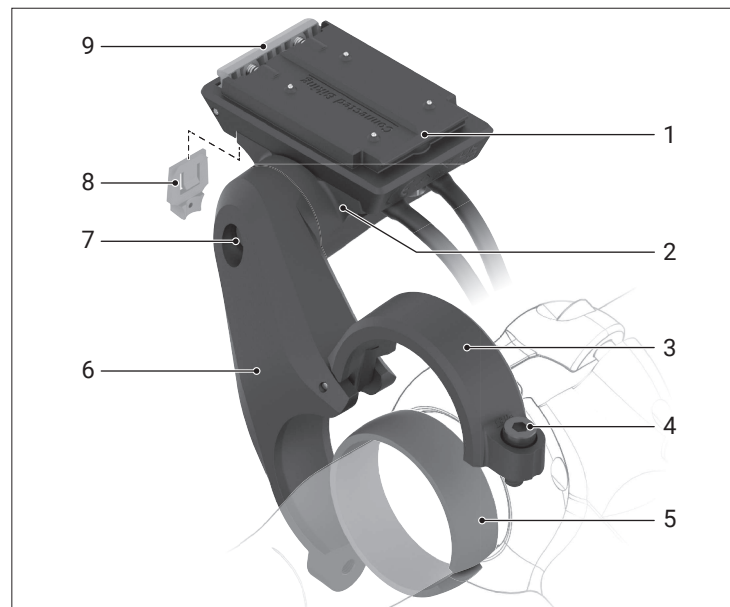
Tijdens het opladen branden de leds van de gebruiks- en laadniveau-indicator op de accu. Elke continu brandende led komt overeen met een lading van ongeveer 20 %. De knipperende led toont de oplading van de volgende 20 %.

Als de accu volledig is opgeladen, gaan de leds onmiddellijk uit en wordt de bedieningscomputer uitgeschakeld. Het laadproces wordt beëindigd. Door op de Aan/Uit-knop op de accu te drukken, kan het laadniveau gedurende 5 seconden worden weergegeven.

1. Oplader met de accu of de laadaansluiting op de e-bike en het elektriciteitsnet verbinden.
Het oplaadproces begint zodra de oplader met de accu of de laadaansluiting op de e-bike en het elektriciteitsnet is verbonden.
2. Koppel de oplader los van het elektriciteitsnet en de accu van de oplader.
Wanneer u de accu loskoppelt van de oplader, wordt de accu automatisch uitgeschakeld.
3. Sluit na het laden zorgvuldig de laadaansluiting met het deksel zodat er geen vuil of water kan binnendringen.

i Als de oplader na het laden niet van de accu wordt losgekoppeld, schakelt de oplader na enkele uren weer in, controleert het oplaadniveau van de accu en begint indien nodig weer met opladen.

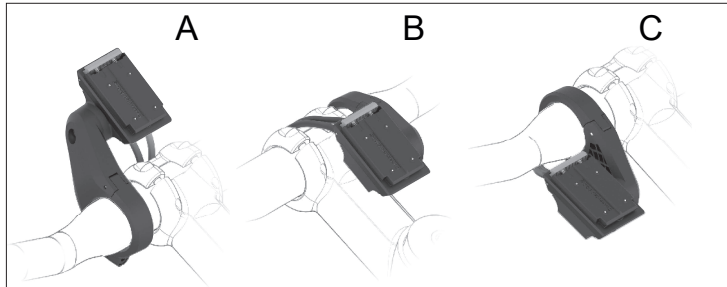
11.3 Houder bedieningscomputer Kiox 300



Afb.: 14 Houder bedieningscomputer Kiox 300 overzicht

- | | |
|-------------------------------------|---|
| 1 Houder voor de bedieningscomputer | 6 1-armige houder |
| 2 Adapterschaal | 7 Schroef voor verstelling van de helling |
| 3 Beugel voor houder | 8 Borgplaat |
| 4 Klenschroef | 9 Vergrendelingshaak |
| 5 Bolvormig afstandsrubber | |

11.3.1 Montageposities




Afb.: 15 Montageposities houder bedieningscomputer


- A Vóór het stuur
 B Boven de stuurpen
 C In de stuurdriehoek

De 1-armige houder kan op drie verschillende posities op het stuur worden gemonteerd.

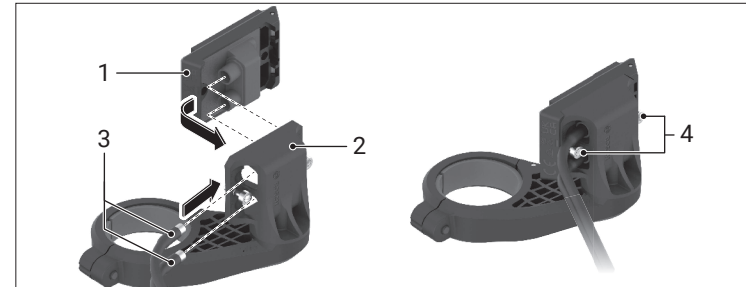
Om een correcte kabelgeleiding te verzekeren, moet voor elk van de verschillende posities de juiste houder voor de bedieningscomputer worden gebruikt:

- A: Houder voor de bedieningscomputer BDS3210 (elektrische aansluitingen achter)
 B: Houder voor de bedieningscomputer BDS3250 (elektrische aansluitingen voor)
 C: Houder voor de bedieningscomputer BDS3250 (elektrische aansluitingen voor).

 Als u de montagepositie wilt wijzigen en beschik over de juiste houder voor de bedieningscomputer, moet u in eerste instantie de 1-armige houder demonteren en vervolgens opnieuw monteren.

 Merk op dat er twee verschillende stuurdiameters zijn (31,8 mm en 35 mm). Uw dealer helpt u bij het kiezen van de juiste componenten.


11.3.2 Inbouw van de houder voor de bedieningscomputer



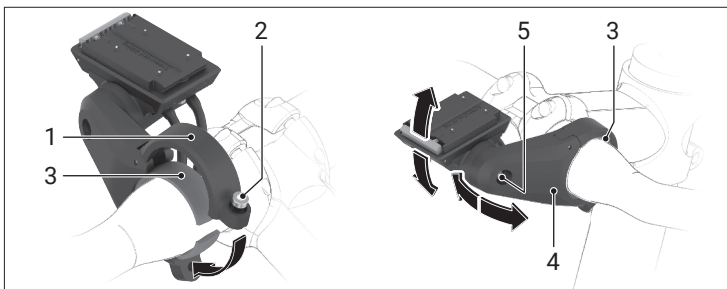
Afb.: 16 Inbouw van de houder voor de bedieningscomputer

- 1 Houder voor de bedieningscomputer
 2 Adapterschaal
 3 Aansluitkabel
 4 Bevestigingsschroeven

- Plaats de houder voor de bedieningscomputer in de adapterschaal. Let hierbij op de gewenste inbouwpositie.
- Schroef de houder voor de bedieningscomputer met de bevestigingsschroeven van onderaf vast. Let hierbij op het aanhaalmoment dat op de adapterschaal is aangegeven.
- Sluit de aansluitkabels die van de aandrijfeenheid en de bedieningseenheid komen aan op de bedieningscomputer.

 Zorg ervoor dat de markeringen op de stekker en aansluitkabel bij elkaar passen.

11.3.3 Bevestiging op het stuur



Afb.: 17 Bevestiging op het stuur

1 Beugel voor houder

2 Klemschroef

3 Bolvormig afstandsrubber

4 1-armige houder

5 Schroef voor verstelling van de helling

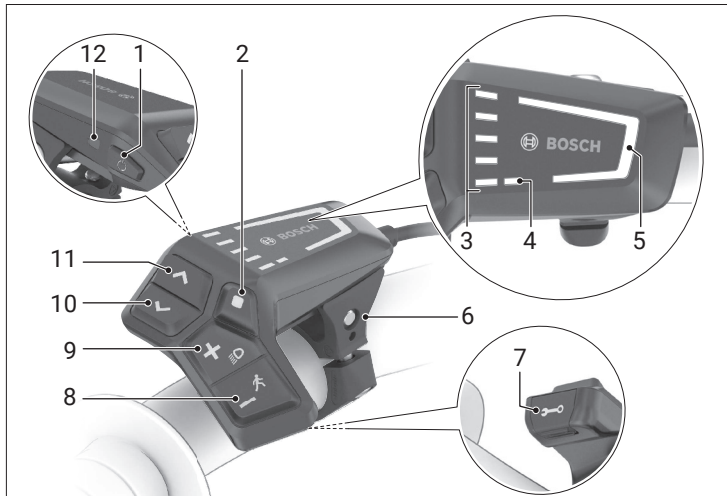
i De bevestiging van de houder van de bedieningscomputer mag alleen in het cilindrische gedeelte van het stuur en niet in het conische gedeelte plaatsvinden. Om een bedieningscomputer in het midden te kunnen klemmen, moet het stuur een cilindervormig gedeelte hebben van minstens 90 mm breedte.

1. Open de beugel en breng de 1-armige houder met het bolvormige afstandsrubber in de gewenste positie.
 2. Draai de klemschroef iets aan, zodat u de 1-armige beugel nog kunt bewegen.
 3. Stel de helling van de houder voor de bedieningscomputer in door de stelschroef los en vast te draaien.
 - Stel bij voorkeur de helling zonder bedieningscomputer in.
- In de verbinding van de 1-armige houder met de adapterschaal bevindt zich een vertanding waardoor de adapterschaal alleen in vooraf gedefinieerde posities kan worden uitgelijnd.
- Zorg ervoor dat de tanden goed in elkaar grijpen voordat u de stelschroef voor de helling vastdraait.
 - Let ook op het aanhaalmoment aangegeven op de 1-armige houder.
4. Breng de 1-armige houder in de definitieve positie en draai de klemschroef vast.
 - Let ook hier op het aanhaalmoment aangegeven op de 1-armige houder.



Dankzij het bolvormige afstandsrubber kan de 1-armige houder in alle richtingen worden bewogen.

11.4 Bedieningseenheden

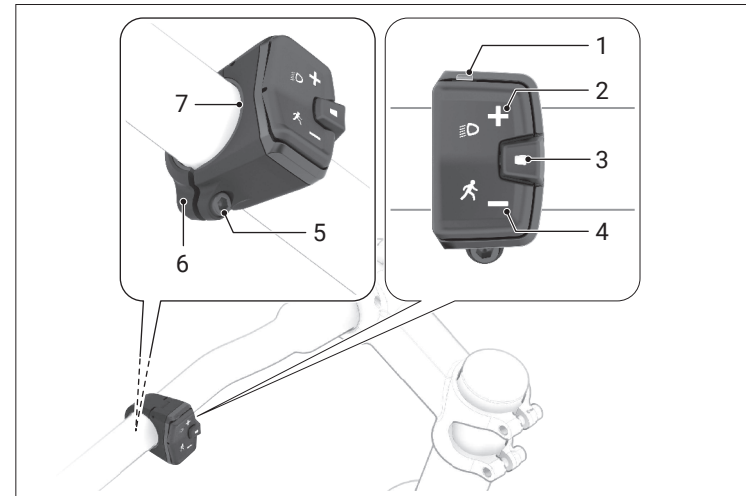
11.4.1 Led Remote






Afb.: 18 Bedieningseenheid led Remote

- | | |
|--|---|
| 1 Aan/Uit-knop  | 8 Knop Trapondersteuning verlagen  / loopondersteuning |
| 2 Selectieknop  /  | 9 Knop Trapondersteuning verhogen  / e-bikeverlichting |
| 3 Leds voor laadniveau-indicator | 10 Knop Helderheid verminderen / terugbladeren  |
| 4 ABS-led (optioneel) | 11 Knop Helderheid verhogen / verder bladeren  |
| 5 Ondersteuningsniveau-led | 12 Omgevingslichtsensor |
| 6 Houder | |
| 7 Diagnoseaansluiting (alleen voor onderhoudsdoeleinden) | |

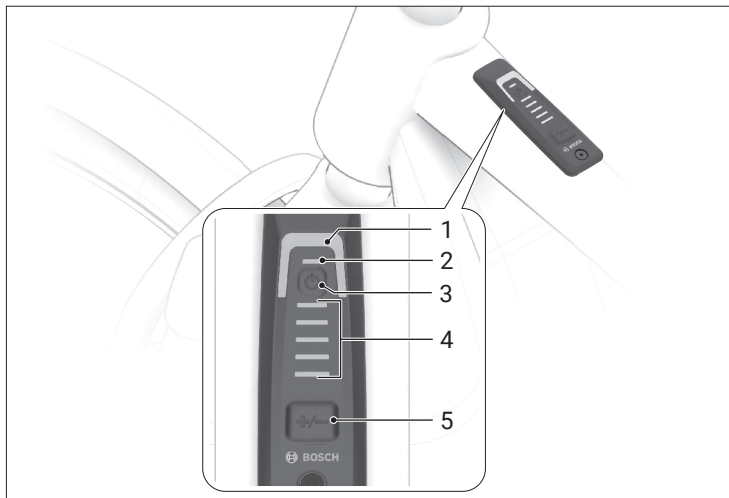
11.4.2 Mini Remote



Afb.: 19 Bedieningseenheid Mini Remote

- | | |
|--|---|
| 1 Led-controlelampje | 4 Knop Trapondersteuning verlagen  / loopondersteuning |
| 2 Knop Trapondersteuning verhogen  | 5 Bevestigingsschroef / e-bikeverlichting |
| 3 Selectieknop  /  | 6 Houder |
| | 7 Rubberen inzetstuk |

11.4.3 System Controller



Afb.: 20 Bedieningseenheid System Controller

1 Ondersteuningsniveau-led
2 ABS-led (optioneel) /
omgevingslichtsensor

3 Aan/Uit-knop 
4 Leds voor laadniveau-indicator
5 Modus-knop 

11.4.4 Beoogd gebruik

De bedieningseenheden Led Remote, Mini Remote en System Controller zijn voor de bediening van een Bosch eBike-systeem en de aansturing van een bedieningscomputer bedoeld.

Om de bedieningseenheden volledig te kunnen gebruiken, is een compatibele smartphone met de **eBike Flow**-app (verkrijgbaar in de Apple App Store of de Google Play Store) vereist.

11.4.5 Voorwaarden

Het e-bikesysteem kan alleen worden geactiveerd als aan de volgende voorwaarden is voldaan:

- Een voldoende opgeladen accu is geplaatst.
- De snelheidssensor is correct aangesloten.

11.4.6 Voeding van de bedieningseenheid

Als een voldoende opgeladen e-bikeaccu in de e-bike is geplaatst en het e-bikesysteem ingeschakeld is, wordt de accu van de bedieningseenheid gevoed en opgeladen door de e-bikeaccu.

Alleen bedieningseenheid Led Remote:

Als de accu van de bedieningseenheid ooit een zeer laag laadniveau heeft, kunt u via de diagnoseaansluiting met een USB type-C[®]-kabel de interne accu opladen met een powerbank of een andere geschikte stroombron laden (laadspanning 5 V; laadstroom max. 600 mA).


Sluit altijd het klepje van de diagnoseaansluiting om te voorkomen dat stof en vocht binnendringen.

Alleen bedieningseenheid Mini Remote:

De bedieningseenheid wordt gevoed door een CR1620-knoopcel. Als de batterij bijna leeg is, knippert het led-controlelampje oranje.

Batterij vervangen:


1. Schroef de bedieningseenheid van het stuur los.
2. Verwijder het rubberen inzetstuk dat tevens de batterijhouder is.
3. Verwijder de lege batterij en vervang hem door een nieuwe batterij van het type CR1620.
Let bij het plaatsen van de batterij op de polariteit.
4. Druk de batterij en het rubberen inzetstuk in de bedieningseenheid.
Als de batterij correct is geplaatst, knippert het led-controlelampje gedurende 10 s groen.
5. Bevestig vervolgens de bedieningseenheid op het stuur.

 De verbinding met de System Controller wordt niet onderbroken als de batterij wordt vervangen. De door Bosch aanbevolen batterijen kunt u verkrijgen bij uw dealer.

11.4.7 E-bikesysteem in-/uitschakelen

Bedieningseenheid Led Remote en System Controller


Inschakelen

- Om het e-bikesysteem in te schakelen, drukt u kort op de Aan/Uit-knop .
Nadat alle leds kort zijn aangaan, worden het laadniveau van de accu met de laadniveau-indicator en het ingestelde ondersteuningsniveau in kleur weergegeven.
De e-bike is rijklaar.
De helderheid van het display wordt geregeld door de omgevingslichtsensor. Dek daarom de omgevingslichtsensor niet af.

De aandrijving wordt geactiveerd zodra u begint te trappen (behalve in het ondersteuningsniveau OFF). Het motorvermogen is afhankelijk van het ingestelde ondersteuningsniveau. Zodra u stopt met trappen in de normale modus of zodra u een snelheid van 25 km/h hebt bereikt, wordt de ondersteuning door de e-bikeaandrijving uitgeschakeld.

De aandrijving wordt automatisch opnieuw geactiveerd, zodra u begint te trappen en de snelheid onder 25 km/h ligt.

uitschakelen

- Om het e-bikesysteem uit te schakelen, drukt u kort op de Aan/Uit-knop  (< 3 seconden).
De laadniveau-indicator en de ondersteuningsniveau-led gaan uit.

Als ongeveer 10 minuten lang geen vermogen van de e-bikeaandrijving wordt opgeroepen (bijv. omdat de e-bike stilstaat) en geen knop op de bedieningscomputer of bedieningseenheid van de e-bike wordt ingedrukt, schakelt het e-bikesysteem automatisch uit.

11.4.8 Laadniveau-indicator

Bedieningseenheid Led Remote en System Controller

De laadniveau-indicator geeft het laadniveau van de e-bikeaccu aan. Het laadniveau van de e-bikeaccu kan eveneens aan de leds op de accu zelf worden afgelezen.

In het display komt elke ijsblauwe balk overeen met 20 % capaciteit en elke witte balk met 10 % capaciteit.

De bovenste balk geeft de maximale capaciteit aan.



Voorbeeld: Er worden vier ijsblauwe balken en één witte balk weergegeven. Het laadniveau ligt tussen 81 % en 90 %.

Wanneer de capaciteit laag is, veranderen de onderste twee indicators van kleur:



Balk	Capaciteit
2× oranje	30 % ... 21 %
1× oranje	20 % ... 11 %
1× rood	10 % ... Reserve
1× rood knipperend	Reserve ... leeg

Als de e-bikeaccu wordt opgeladen, knippert de bovenste balk van de laadniveau-indicator.



11.4.9 Ondersteuningsniveau instellen

U kunt op de bedieningseenheid met de knoppen  en  of met de knop instellen hoe sterk de e-bikeaandrijving u bij het trappen moet ondersteunen.

Bedieningseenheid Led Remote en Mini Remote:

- Druk op de knop  om de trapondersteuning te verhogen.
- Druk op de knop  om de trapondersteuning te verminderen.

Bedieningseenheid System Controller:

- Druk kort op de knop  om de trapondersteuning te verhogen.
- Druk langer dan 1 s op de knop  om de trapondersteuning te verhogen.

Het ondersteuningsniveau kan op elk moment, ook tijdens het rijden, worden gewijzigd en wordt in kleur weergegeven.

Niveau	Instructies
OFF	De trapondersteuning is uitgeschakeld, de e-bike kan net als een normale fiets door alleen te trappen worden voortbewogen.
ECO	Effectieve trapondersteuning met maximale efficiëntie, voor maximale actieradius
TOUR	Gelijkmatige trapondersteuning, voor tochten met grote actieradius
TOUR+	Dynamische trapondersteuning voor natuurlijk en sportief rijden
eMTB/ sport	Optimale trapondersteuning in elk terrein, sportieve start, verbeterde dynamiek, maximale prestaties
TURBO	Maximale trapondersteuning tot hoge trapfrequenties, voor sportief rijden
AUTO	De trapondersteuning wordt dynamisch aangepast aan de rijssituatie.
RACE	Maximale trapondersteuning op het eMTB-parcours; zeer directe respons en maximale "Extended Boost" voor de best mogelijke prestaties in wedstrijdsituaties
CARGO	Gelijkmatige, krachtige trapondersteuning om zware gewichten veilig te kunnen vervoeren

De aanduidingen en het ontwerp van de ondersteuningsniveaus kunnen door de fabrikant worden voorgeconfigureerd en door de dealer worden geselecteerd.




11.4.10 Interactie van het e-bikesysteem met het schakelsysteem

Ook met e-bikeaandrijving moet u het schakelsysteem zoals bij een normale fiets gebruiken.

Ongeacht het type schakelsysteem is het raadzaam om tijdens het schakelen de pedaaldruk even te verminderen. Daardoor wordt het schakelen makkelijker en wordt de slijtage van de aandrijving gereduceerd.

Door de juiste versnelling te kiezen, kunt u met dezelfde inspanning snelheid en actieradius vergroten.

11.4.11 E-bikeverlichting in-/uitschakelen

1. Controleer vóór elke rit de juiste werking van uw e-bikeverlichting.
2. Om de e-bikeverlichting in te schakelen, drukt u de knop  langer dan 1 seconde in.
3. Met de knoppen  en  kunt u de helderheid van de leds op de bedieningseenheid regelen.

11.4.12 Duwhulp in-/uitschakelen

VOORZICHTIG

Gevaar voor letsel!

Als de duwhulp verkeerd wordt gebruikt, kunnen uw ledematen in draaiende delen komen.

- Gebruik de duwhulp uitsluitend tijdens het duwen van de e-bike.
- Gebruik de duwhulp alleen op een vlakke en stevige ondergrond.
- Gebruik de duwhulp alleen als beide wielen van de e-bike in contact zijn met de grond.

De duwhulp kan het u makkelijker maken om de e-bike te duwen. De snelheid in deze functie is afhankelijk van de gekozen versnelling en kan maximaal 6 km/h bereiken. Hoe kleiner de gekozen versnelling, des te lager de snelheid in de functie Duwhulp (bij vol vermogen).

Om de duwhulp te starten, drukt u de knop  langer dan 1 seconde in en houdt u de knop  ingedrukt.

- De laadniveau-indicator gaat uit en een wit looplicht in de rijrichting geeft aan dat de functie klaar is voor gebruik.

Om de duwhulp te activeren, moet binnen de volgende 10 seconden een van de volgende acties worden ondernomen:



- Duw de e-bike vooruit.
- Duw de e-bike achteruit.
- Voer met de e-bike een zijwaartse slingerbeweging uit.

Na activering begint de aandrijfeenheid te duwen en de lopende witte balken veranderen van kleur naar ijsblauw.

Als u de knop  loslaat, wordt de duwhulp gestopt. U kunt de duwhulp opnieuw activeren door binnen 10 seconden op de knop  te drukken.

Als u de duwhulp niet binnen 10 seconden opnieuw activeert, schakelt de duwhulp automatisch uit.

De duwhulp wordt altijd beëindigd wanneer:


- het achterwiel blokkeert,
- drempels niet kunnen worden overschreden,
- een deel van het lichaam een crank blokkeert,
- een obstakel een crank verder draait,
- u trapt,
- op de knop  of op de Aan/Uit-knop  wordt gedrukt.

De werking van de duwhulp is onderworpen aan landspecifieke voorschriften en kan daarom afwijken van de bovenstaande beschrijving of gedeactiveerd zijn.

11.4.13 ABS – antiblokkeersysteem (optioneel)

Als de e-bike is uitgerust met Bosch eBike ABS, gaat de ABS-led branden wanneer het e-bikesysteem wordt gestart.

Als de e-bike een snelheid van 6 km/h bereikt, gaat de ABS-led uit.



Bij een storing gaat de ABS-led samen met de oranje knipperende ondersteuningsniveau-led aan. Met de selectieknop  kunt u de storing bevestigen, de knipperende ondersteuningsniveau-led gaat uit. De ABS-led blijft branden om aan te geven dat het ABS niet in werking is.

- Meer informatie over ABS en hoe het werkt, vindt u in het gedeelte “6.5 Rijden met ABS” op pagina 18.

11.4.14 Smartphone-verbinding tot stand brengen

Om de volgende e-bikefuncties te kunnen gebruiken, is een smartphone met de app **eBike Flow** nodig.

De verbinding met de app wordt gemaakt via een bluetooth®-verbinding.

1. Schakel het e-bikesysteem in en rijd niet op de e-bike.
2. Start de bluetooth®-koppeling door de Aan/Uit-knop  ingedrukt te houden (> 3 s).
 - Laat de Aan/Uit-knop  los zodra de bovenste balk van de laadniveau-indicator het koppelingsproces aangeeft door blauw te knipperen.
3. Bevestig in de app het verbindingsverzoek.

11.4.15 Volgen van activiteiten

Om activiteiten te registreren, is registratie of inloggen op de app **eBike Flow** vereist.

Om activiteiten te registreren, moet u akkoord gaan met de opslag van locatiegegevens in de app. Alleen dan kunnen uw activiteiten in de app worden geregistreerd. U moet als gebruiker ingelogd zijn om locatiegegevens te registreren.

11.4.16 Lock-functie

De Lock-functie kan via de app **eBike Flow** worden ingesteld en geconfigureerd. Hierbij wordt een digitale sleutel op de smartphone opgeslagen, die nodig is om het e-bikesysteem te starten.

Na het inschakelen van de Lock-functie kan de e-bike alleen in gebruik worden genomen indien:

- de geconfigureerde smartphone is ingeschakeld,
- de smartphone voldoende is opgeladen en de smartphone zich in de onmiddellijke nabijheid van de bedieningseenheid bevindt.

Anders is er geen trapondersteuning.

Wordt de sleutel niet onmiddellijk wordt geverifieerd, wordt het zoeken naar de sleutel aangegeven door het wit knipperen van de laadniveau-indicator en de ondersteuningsniveau-led. Als de sleutel is gevonden, worden na het wit knipperen het laadniveau van de accu en het laatst ingestelde ondersteuningsniveau weergegeven.

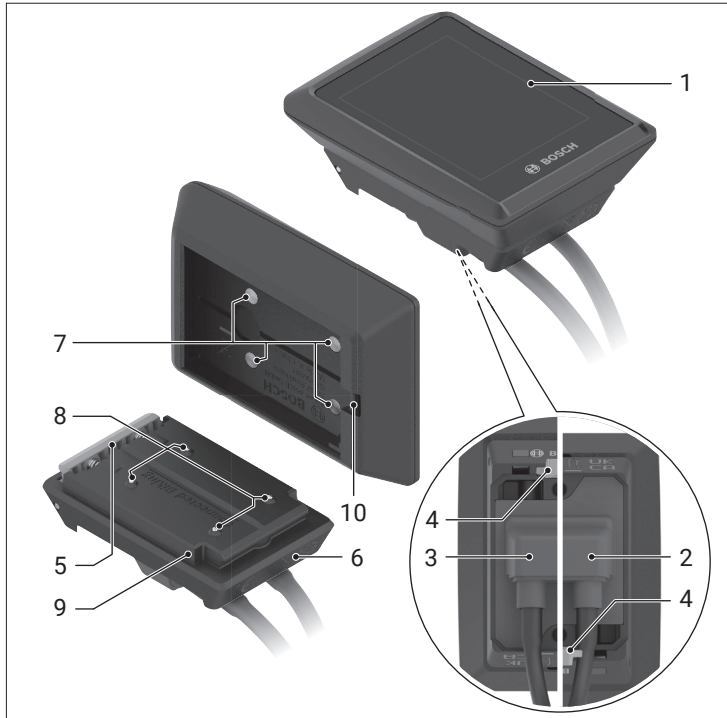
Als de sleutel niet kan worden gevonden op de smartphone, schakelt het e-bikesysteem uit. De indicatoren op de bedieningseenheid gaan uit.

Omdat de smartphone bij het inschakelen alleen als contactloze sleutel dient, kunnen de e-bikeaccu en bedieningscomputer toch op een andere, ontgrendelde e-bike worden gebruikt.

11.4.17 Software-updates

Software-updates worden op de achtergrond door de app naar de bedieningseenheid overdragen, zodra deze met de app is verbonden. Tijdens de update geeft een groen knipperende laadniveau-indicator de voortgang aan. Vervolgens wordt het systeem opnieuw opgestart. De software-updates worden aangestuurd door de app **eBike Flow**.

11.5 Bedieningscomputer Kiox 300



Afb.: 21 Bedieningscomputer Kiox 300

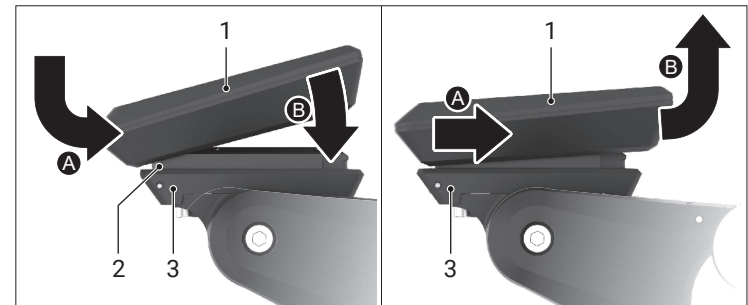
- | | |
|--------------------------|-------------------------------------|
| 1 Display | 6 Adapterschaal |
| 2 Kabeluitgang vooraan | 7 Displaycontacten |
| 3 Kabeluitgang achteraan | 8 Houdercontacten |
| 4 Borgplaat | 9 Houder voor de bedieningscomputer |
| 5 Vergrendelingshaak | 10 Beugel voor bevestigingsriem |

11.5.1 Beoogd gebruik

De bedieningscomputer Kiox 300 is bedoeld voor de weergave van rijgegevens.

Om de bedieningscomputer Kiox 300 volledig te kunnen gebruiken, is een compatibele smartphone met de app **eBike Flow** (beschikbaar in de Apple App Store of in de Google Play Store) vereist.

11.5.2 Bedieningscomputer plaatsen en verwijderen



Afb.: 22 Montage bedieningscomputer Kiox 300

- | | |
|----------------------|----------|
| 1 Bedieningscomputer | 3 Houder |
| 2 Vergrendelingshaak | |

Plaatsen

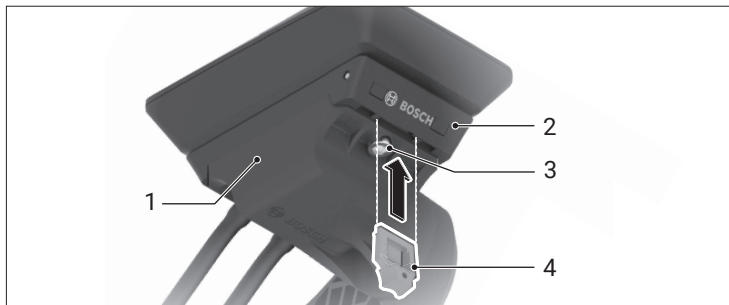
- Plaats de bedieningscomputer op de vergrendelingshaak aan de voorkant (in de rijrichting gezien) van de houder en druk de achterkant van de bedieningscomputer op de houder.

Verwijderen

- Trek de bedieningscomputer naar u toe totdat u de bedieningscomputer eraf kunt tillen.

 Aan de brug kan een bevestigingsriem worden bevestigd.

11.5.3 Plaatsen van de borgplaat



Afb.: 23 Plaatsen van de borgplaat

1 Adapterschaal
2 Houder

3 Bevestigingsschroef
4 Borgplaat

- Schuif de borgplaat van onderaf in de adapterschaal totdat de borgplaat hoorbaar vastklikt. Vanaf dit moment kunt u de bedieningscomputer niet meer van de houder tillen zonder de houder uit de adapterschaal te verwijderen door de beide bevestigingsschroeven los te draaien.

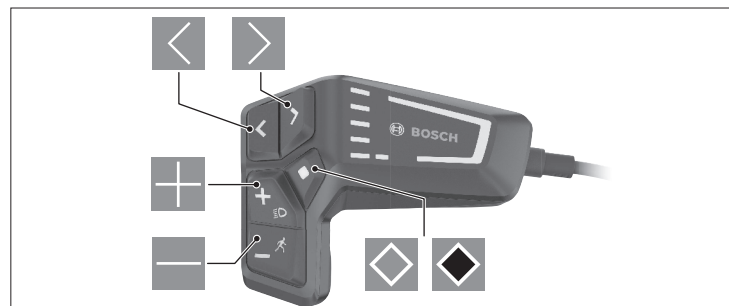
i De borgplaat is geen diefstalbeveiliging.

11.5.4 Bediening

De bediening van de bedieningscomputer en de aansturing van de weergaven vinden plaats via een bedieningseenheid.

De betekenis van de knoppen op de bedieningseenheid kunt u in het overzicht vinden.

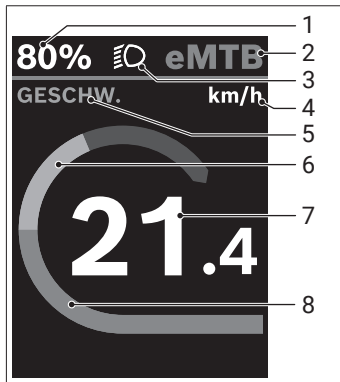
De selectieknop heeft twee functies, afhankelijk van hoe lang de knop wordt ingedrukt.



Afb.: 24 Bediening bedieningscomputer Kiox 300

	<i>Knop pijl-links</i>	naar links bladeren
	<i>Knop pijl-rechts</i>	naar rechts bladeren
	<i>Plus-knop</i>	naar boven bladeren
	<i>Min-knop</i>	naar beneden bladeren
	<i>Selectieknop</i>	naar het 2e schermniveau schakelen (kort indrukken)
	<i>Selectieknop</i>	Schermgerelateerde opties openen (lang indrukken > 1 s) Bijvoorbeeld Tocht resetten of menu INSTELLINGEN openen

11.5.5 Startscherm






- 1 Laadniveau van de accu
- 2 Ondersteuningsniveau
- 3 E-bikeverlichting
- 4 Weergave snelheidseenheid
- 5 Weergavetitel
- 6 Eigen vermogen
- 7 Snelheid
- 8 Motorvermogen

Afb.: 25 Startscherm Kiox 300


Als u vóór de laatste uitschakeling geen ander scherm hebt gekozen, wordt dit scherm weergegeven.

De indicatoren 1 tot en met 3 vormen de statusbalk en worden op elke scherm weergegeven.

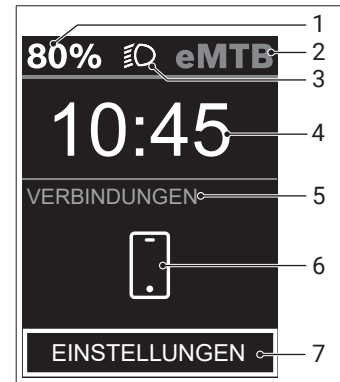
Vanuit dit scherm kunt u met de pijlknop  schakelen naar het statusscherm of met de pijlknop  naar andere schermen gaan. In deze schermen worden statistische gegevens, het accubereik en de gemiddelde waarden weergegeven.

Vanuit elk van deze schermen kunt u met de selectieknop  toegang krijgen tot een tweede gegevensniveau.

Als u zich op een ander scherm dan het startscherm bevindt wanneer u uitschakelt, zal het laatst weergegeven scherm worden getoond wanneer u weer inschakelt.



Door de selectieknop  ingedrukt te houden, kunt u de statistische gegevens van uw rit of tocht resetten (niet in het scherm Instellingen).


11.5.6 Statusscherm



- 1 Laadniveau van de accu
- 2 Ondersteuningsniveau
- 3 E-bikeverlichting
- 4 Tijd
- 5 Verbindingsweergave
- 6 Verbinding met smartphone
- 7 Instellingenmenu

Afb.: 26 Statusscherm Kiox 300


Vanuit het startscherm bereikt u het statusscherm door op de pijlknop  te drukken. Vanuit dit scherm kunt u het menu Instellingen bereiken door op de selectieknop  te drukken.

 Het menu **INSTELLINGEN** kan tijdens het rijden niet worden opgeroepen.

Het menu **INSTELLINGEN** bevat de volgende menu-items:

Mijn eBike	
Resetten	Waarde voor actieradius resetten.
Auto resetten tocht	Instellingen voor automatisch resetten.
Wielomtrek	Waarde van de wielomtrek aanpassen of naar de standaardinstelling resetten.
Componenten	Weergave van de gebruikte componenten met versienummers.
Systeem	
Taal	Gewenste weergavetaal selecteren.
Eenheden	Gewenst maatstelsel (metrisch/Engels) selecteren.
Tijd	Tijd instellen.
Tijdnotatie	Tijdnotatie selecteren.
Helderheid	Helderheid van het display instellen.
Instellingen resetten	Alle systeeminstellingen resetten naar de standaardwaarden.
Informatie	
	Informatie over contacten (Contact) en certificaten (Certificaten).

Het instellingenmenu verlaat u door de selectieknop  ingedrukt te houden.

Met de pijlknop  gaat u naar het startscherm.

11.6 Bedieningscomputer Intuvia 100



Afb.: 27 Bedieningscomputer Intuvia 100

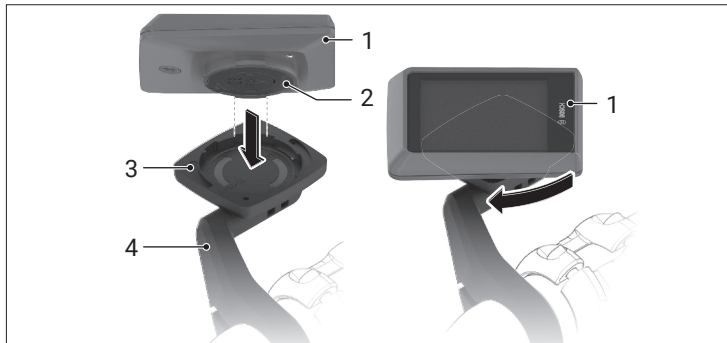
- | | |
|-------------------------------------|------------------------|
| 1 Bedieningscomputer | 6 Reset-knop |
| 2 Knop Bluetooth | 7 Vergrendelingschroef |
| 3 Batterijvak | 8 Houder |
| 4 Houder vergrendelingschroef | 9 Slede |
| 5 Contact van de bedieningscomputer | |

11.6.1 Beoogd gebruik

De bedieningscomputer Intuvia 100 is voor de weergave van rijgegevens bedoeld.

Om de bedieningscomputer Intuvia 100 volledig te kunnen gebruiken, is een compatibele smartphone met de **eBike Flow**-app (verkrijgbaar in de Apple App Store of de Google Play Store) vereist.

11.6.2 Bedieningscomputer plaatsen en verwijderen



Afb.: 28 Montage bedieningscomputer Intuvia 100

- | | |
|----------------------|----------|
| 1 Bedieningscomputer | 3 Slede |
| 2 Batterijvak | 4 Houder |

Plaatsen

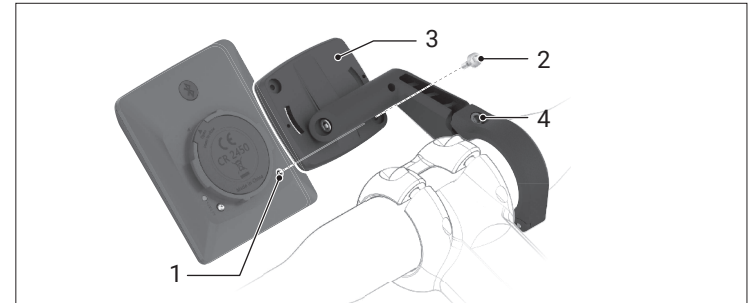
1. Plaats de bedieningscomputer met de neuzen van het batterijvak in de slede van de houder en druk de bedieningscomputer iets naar beneden.
2. Draai de bedieningscomputer met de klok mee totdat hij vastklikt.

Verwijderen

1. Draai de bedieningscomputer tegen de klok in.
2. Verwijder de bedieningscomputer uit de slede.

Wanneer u de e-bike parkeert, verwijdert u de bedieningscomputer.


11.6.3 Plaatsen van de vergrendelingsschroef



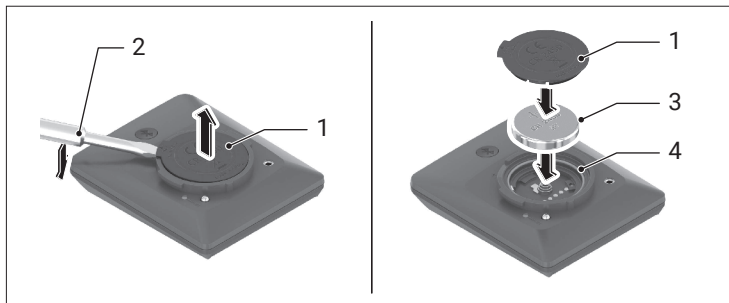
Afb.: 29 Plaatsen van de vergrendelingsschroef

- | | |
|--------------------------------|------------------------------|
| 1 Houder vergrendelingsschroef | 3 Slede |
| 2 Vergrendelingsschroef | 4 Bevestigingsschroef houder |

1. Draai de bevestigingsschroef van de houder los.
2. Draai de houder totdat de onderkant van de bedieningscomputer toegankelijk is.
3. Plaats de vergrendelingsschroef en schroef hem vast met de bedieningscomputer.
4. Lijn de houder met de bedieningscomputer goed uit en draai de bevestigingsschroef weer vast.

 De vergrendelingsschroef is geen diefstalbeveiliging.

11.6.4 Batterij vervangen



Afb.: 30 Plaatsen van de vergrendelingschroef

- 1 Deksel van het batterijvak
2 Platte schroevendraaier

- 3 Batterij (knoopcel type CR2450)
4 Afdichtrubber

De bedieningscomputer wordt gevoed door een CR2450-knoopcel. Als de batterij bijna leeg is, wordt een overeenkomstige melding weergegeven op het display.

Batterij vervangen:

1. Verwijder de bedieningscomputer uit de slede.
2. Open het deksel van het batterijvak voorzichtig met een platte schroevendraaier.
3. Verwijder de lege batterij en vervang hem door een nieuwe batterij van het type CR2450.
Let bij het plaatsen op de polariteit van de batterij en de correcte positie van het afdichtrubber.
4. Sluit het batterijvak.
5. Plaats vervolgens de bedieningscomputer weer in de slede.

De door Bosch aanbevolen batterijen kunt u verkrijgen bij uw dealer.

11.6.5 Bediening

De bediening van de bedieningscomputer en de aansturing van de weergaven vindt plaats via een van de weergegeven bedieningseenheden.

De betekenis van de knoppen op de bedieningseenheid kunt u in het overzicht vinden.

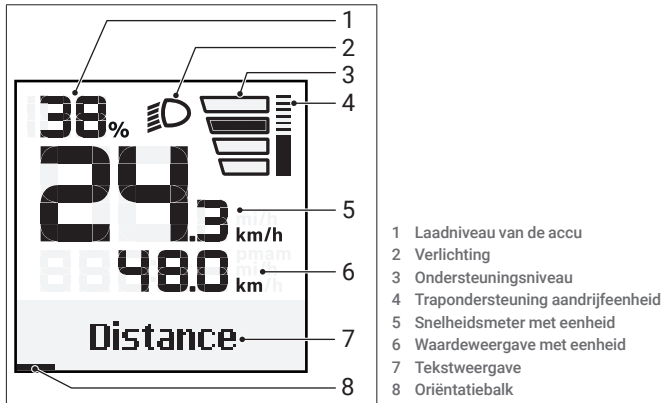
De selectieknop heeft twee functies, afhankelijk van hoe lang de knop wordt ingedrukt.



Afb.: 31 Bediening bedieningscomputer Intuvia 100 (Led Remote en Mini Remote)

	<i>Knop pijl-links</i>	naar links bladeren (alleen Led Remote)
	<i>Knop pijl-rechts</i>	naar rechts bladeren (alleen Led Remote)
	<i>Plus-knop</i>	Ondersteuningsniveau verhogen
	<i>Min-knop</i>	Ondersteuningsniveau verlagen
	<i>Selectieknop</i>	(kort drukken)
	<i>Selectieknop</i>	(lang drukken > 1 s)

11.6.6 Weergave op het display



Afb.: 32 Display weergave Intuvia 100

11.6.7 Snelheids- en afstandswaargaven

Omschakeling naar weergavefunctie

Led Remote:

- Druk herhaaldelijk op de knop of totdat de gewenste functie wordt weergegeven.

Mini Remote:

- Druk herhaaldelijk op de selectieknop totdat de gewenste functie wordt weergegeven.

Bepaalde instellingen kunnen niet op de bedieningscomputer maar alleen in de app eBike Flow worden uitgevoerd.

In de weergave van de snelheidsmeter wordt altijd de huidige snelheid weergegeven. In de functieweergave – combinatie van tekstweergave en waardeweergave – staan de volgende functies ter beschikking:

Afstand	Afgelegde afstand sinds de laatste reset
Rijtijd	Rijtijd sinds de laatste reset
Tijd	Huidige tijd
Actieradius	Verwachte actieradius van de beschikbare acculading (onder constante omstandigheden, zoals ondersteuningsniveau, routeprofiel, enz.)
Ø snelheid	Bereikte gemiddelde snelheid sinds de laatste reset
Max. snelh.	Bereikte maximumsnelheid sinds de laatste reset
Totale afstand	Weergave van de totale afgelegde afstand met de e-bike (niet resetbaar)

De bedieningscomputer geeft automatisch een aanbevolen versnelling bij het rijden met de e-bike aan. De weergave van de aanbevolen versnelling overlapt de tekstweergave van de bedieningscomputer en kan handmatig via de basisinstellingen worden gedeactiveerd.

11.6.8 Basisinstellingen weergeven en aanpassen

Menu Basisinstellingen oproepen

- Druk herhaaldelijk op de selectieknop  totdat in de tekstweergave **Instellingen** verschijnt.

Basisinstellingen aanpassen

Led Remote:


- Druk herhaaldelijk op de knop  of  totdat de gewenste basisinstelling wordt weergegeven.

Mini Remote:


- Druk herhaaldelijk op de selectieknop  totdat de gewenste basisinstelling wordt weergegeven.

Basisinstellingen wijzigen

Led Remote:

- Druk om naar beneden te bladeren kort op de selectieknop  totdat de gewenste waarde wordt weergegeven.


Mini Remote:

- Druk om naar beneden te bladeren langer dan een seconde op de selectieknop  totdat de gewenste waarde wordt weergegeven.

Als u de betreffende knop ingedrukt houdt, vindt de omschakeling naar de volgende waarde in de basisinstellingen automatisch plaats.

Menu Basisinstellingen verlaten

Het menu Basisinstellingen verlaat u automatisch na 60 seconden inactiviteit, rijden met de e-bike of via de functie **Terug**.

 Het menu **Instellingen** kan tijdens het rijden niet worden opgeroepen.

U hebt de keuze uit volgende basisinstellingen:

Taal	Hier kunt u uit een selectie een gewenste weergavetaal selecteren
Eenheden	U kunt snelheid en afstand in kilometers of mijlen laten weergeven
Tijd	Hier kunt u de tijd instellen.
Tijdnotatie	U kunt de tijd in 12-uurs of 24-uurs formaat laten weergeven
Aanbev.vsn.	U kunt de weergave van een aanbevolen versnelling in- of uitschakelen
Achtergrondverlichting	Hier kunt u de duur van de achtergrondverlichting instellen
Helderheid	De helderheid kan in stappen van 5 van 5–100 % worden ingesteld
Instellingen resetten	Hier kunt u door lang drukken op de selectieknop  de instellingen resetten
Certificaten	
Terug	Menu Instellingen verlaten

11.7 Aandrijfeenheid

WAARSCHUWING

Gevaar voor storing van medische apparaten!

Magneten kunnen de werking van implantaten of andere medische hulpmiddelen, zoals pacemakers, defibrillators of insulinepompen, nadelig beïnvloeden.

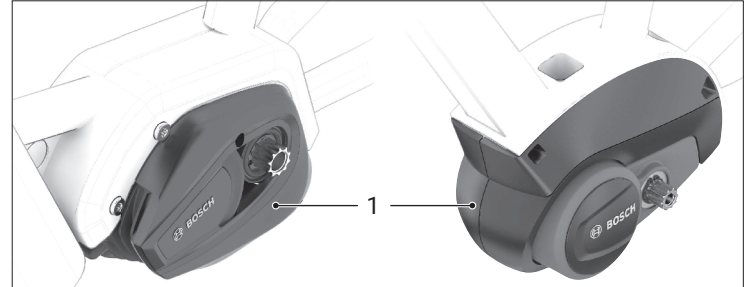
- Houd magneten uit de buurt van implantaten of andere medische apparaten en maak mensen die implantaten of medische apparaten dragen bewust van het gevaar.

LET OP

Gevaar voor schade!

Gevaar voor onomkeerbaar gegevensverlies en schade door de werking van de magneten.

- Houd magneten uit de buurt van magnetische gegevensdragers en magnetisch gevoelige apparatuur.
- Vermijd magnetische velden in de buurt van de aandrijfeenheid (bijv. magnetische klikpedalen, magnetische cadanssensoren, enz.) om de werking van de aandrijfeenheid niet te verstoren.



Afb.: 33 Aandrijfeenheid overzicht

1 Aandrijfeenheid

De e-bikeaandrijving ondersteunt u tijdens het rijden zolang u trapt. Als u niet trapt, is er geen ondersteuning. Het motorvermogen is altijd afhankelijk van de kracht die bij het trappen wordt gebruikt (zie "6.2 Werking" op pagina 16).

Een uitzondering is de functie Duwhulp, waarbij de e-bike bij lage snelheid kan worden voortbewogen zonder te trappen (zie "11.4.12 Duwhulp in-/uitschakelen" op pagina 39).

11.8 Snelheidssensor

⚠ WAARSCHUWING

Gevaar voor storing van medische apparaten!

Magneten kunnen de werking van implantaten of andere medische hulpmiddelen, zoals pacemakers, defibrillators of insulinepompen, nadelig beïnvloeden.

- Houd magneten uit de buurt van implantaten of andere medische apparaten en maak mensen die implantaten of medische apparaten dragen bewust van het gevaar.
- Om nadelige effecten te voorkomen, mogen magneten niet direct voor de borst worden gehouden. Houd een minimale afstand van 30 cm tot de borst aan.

⚠ VOORZICHTIG

Gevaar voor letsel!

Er bestaat gevaar voor letsel als uw vingers of hand bekneld raken tussen de velgmagneet en voorwerpen die erdoor worden aangetrokken. Verwondingen aan de huid (bv. als er metaalspanen worden aangetrokken), kneuzingen, blauwe plekken of breuken kunnen het gevolg zijn.

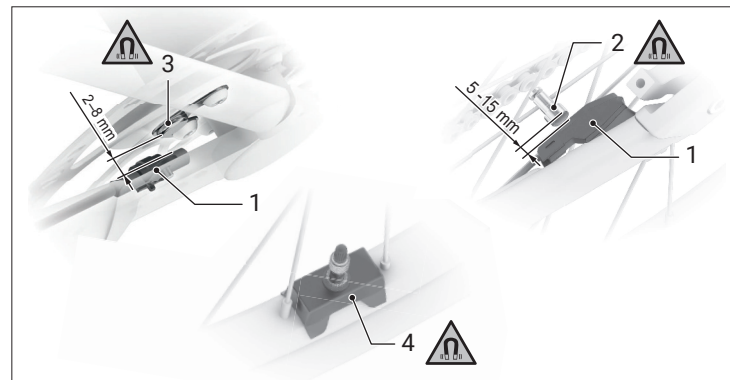
- Wees voorzichtig en draag geschikte beschermende kleding om letsel te voorkomen.

LET OP

Gevaar voor schade!

Gevaar voor onomkeerbaar gegevensverlies en schade door de werking van de magneten.

- Houd magneten uit de buurt van magnetische gegevensdragers en magnetisch gevoelige apparatuur.



Afb.: 34 Snelheidssensor controleren (vorm en montagepositie kunnen verschillen)

- | | |
|-------------------|----------------------------|
| 1 Snelheidssensor | 3 CenterLock-magneet |
| 2 Spaakmagneet | 4 Velgmagneet (rim magnet) |

11.8.1 Snelheidssensor (slim)

De snelheidssensor en de bijbehorende CenterLock-magneet of spaakmagneet zijn in de fabriek zodanig gemonteerd dat de magneet minimaal 2 mm en maximaal 15 mm voorbij de snelheidssensor beweegt bij één omwenteling van het wiel.

Bij structurele wijzigingen moet de correcte afstand tussen magneet en snelheidssensor worden aangehouden.

- Zorg er bij het monteren en verwijderen van het achterwiel voor dat u de snelheidssensor of de sensorhouder niet beschadigt.
- Let er bij het verwisselen van wielen op dat de sensorkabels spannings- en knikvrij worden gelegd.

De CenterLock-magneet kan maximaal 5 keer worden verwijderd en weer teruggeplaatst.

11.8.2 Velgmagneet (rim magnet)

Wanneer een velgmagneet is geïnstalleerd, is geen afzonderlijke snelheidssensor nodig om een wielrotatie te detecteren. De snelheidssensor is in de aandrijfeenheid geïntegreerd. De aandrijfeenheid detecteert zelf wanneer de magneet zich in zijn nabijheid bevindt en berekent de snelheid en alle andere noodzakelijke gegevens uit de frequentie van het opkomen van het magnetisch veld.

12 Onderhoud

WAARSCHUWING

Gevaar voor elektrocutie en kortsluiting!

Tijdens de reiniging, het onderhoud en de reparaties bestaat er gevaar door elektrische stroom.

- Ga na of de stekker van de oplader uit het stopcontact is gehaald.
- Verwijder de accu.
- Reinig de componenten niet met stromend water of andere vloeistoffen.
- Gebruik geen hogedrukreiniger of waterstraal.

VOORZICHTIG

Gevaar voor letsel!

Bij verkeerd gebruik kan de e-bike zich anders gedragen dan u verwacht.

- Lees het gedeelte "*11 Bediening*" op *pagina 26* vóór de eerste keer inschakelen volledig door.

Regelmatige verzorging houdt het veiligheidsniveau en de betrouwbaarheid van uw e-bike op peil.

- Veeg de onderdelen van de e-bike schoon met een licht vochtige doek.
- Gebruik een mild reinigingsmiddel.
- Ga na of de elektrische leidingen, verbindingen en contacten onbeschadigd en schoon zijn (visuele inspectie).
- Laat beschadigde of door corrosie aangetaste onderdelen door uw dealer vervangen.
- Vermijd dat vocht of vuil op de contacten belandt.

12.1 Opmerkingen over de sleutel van het accuslot

- Noteer de sleutelnummer(s) die in de sleutel zijn gedrukt.
- Richt u tot uw dealer voor een reservesleutel als u de sleutel bent verloren.

13 Verwijdering

- Lees de uitleg van de symbolen die op de verpakking, de accu en de oplader zijn gedrukt of gestempeld (zie "5.1 Symbolen op de producten" op pagina 14).
- Neem bij vragen over het afvoeren contact op met uw dealer of met het voor u verantwoordelijke gemeente- en stadsbestuur.

13.1 E-bike en oplader verwijderen

(Van toepassing in de Europese Unie en andere Europese landen met systemen voor gescheiden inzameling van recycleerbare materialen)

Oude elektrische apparaten mogen niet in het huisvuil terechtkomen.

E-bike en oplader zijn elektrische apparaten. Consumenten zijn wettelijk verplicht oude elektrische apparaten gescheiden van het huishoudelijk afval in te leveren, bijvoorbeeld bij een recyclingcentrum of een inzamelpunt in hun gemeente/wijk, voor verwijdering of voor hergebruik. Bovendien is er de mogelijkheid om oude elektrische apparaten gratis in te leveren bij de dealer. Dit zorgt ervoor dat oude apparaten op de juiste manier worden gerecycled en dat negatieve gevolgen voor het milieu worden voorkomen.

Vóór verwijdering moeten alle accu's en batterijen, evenals alle bedieningsonderdelen van de e-bike die accu's of batterijen bevatten, worden verwijderd. Lampen moeten ook worden verwijderd, op voorwaarde dat dit op een niet-destructieve manier kan gebeuren. Het verwijderen van persoonlijke gegevens die zijn opgeslagen op de oude apparaten die moet worden verwijderd, valt onder de verantwoordelijkheid van de consument.



Elektrische apparaten die moeten worden ingeleverd of gerecycled zoals beschreven, zijn gemarkeerd met het hier afgebeelde symbool.

Overeenstemming met de RoHS-richtlijn: Het product dat u hebt gekocht, voldoet aan de RoHS-richtlijn van de EU (2011/ 65/ EG). Het bevat geen schadelijke en verboden materialen zoals gespecificeerd in de richtlijn.

13.2 Accu's en batterijen verwijderen

Batterijen en accu's mogen niet in het huisvuil terechtkomen.

Oplaadbare accu's die de motor van stroom voorzien en permanent geïnstalleerde display-accu's of -batterijen zijn meestal lithiumionaccu's of lithiumionbatterijen die als speciaal afval moeten worden verwijderd of naar een aparte inzameling voor gebruikte accu's/batterijen moeten worden gebracht. Consument zijn wettelijk verplicht batterijen en accu's bij een geschikt punt in te leveren, omdat batterijen en accu's deels giftige stoffen bevatten. De gescheiden inzameling en recycling van gebruikte batterijen en accu's is bedoeld om een correcte verwijdering of recycling te waarborgen om schadelijke (gezondheids)effecten op de mens en het milieu te voorkomen.

Om afval van accu's te voorkomen, wordt van elke consument in het algemeen verlangd dat hij accu's met een lange levensduur en/of oplaadbare batterijen en accu's gebruikt en dat hij zorgvuldig omgaat met batterijen en accu, alsook met de apparaten die ermee worden bediend. Voordat batterijen en accu's wordt verwijderd, moet altijd worden nagegaan of het desbetreffende product kan worden hergebruikt door reparatie of reconditionering.

Vanwege de productspecifieke gevaren die lithiumionaccu's en lithiumionbatterijen met zich meebrengen, moet bij het gebruik van lithiumionaccu's en lithiumionbatterijen bijzondere zorgvuldigheid worden betracht. Bij blootstelling aan hitte, bijvoorbeeld, is er een verhoogd gevaar voor ontploffing en brand.

Het inleveren van batterijen en accu's is gratis en kan geschieden bij de dealer of op een geschikt inzamelpunt van de stad of gemeente. Informatie over inzamelpunten wordt verstrekt door stedelijke en lokale overheden.



Batterijen en accu's die moeten worden verwijderd of gerecycled zoals beschreven, zijn gemarkeerd met het hier afgebeelde symbool.

Bij batterijen/accu's die kwik (Hg), cadmium (Cd) of lood (Pb) bevatten, wordt onder het symbool ook het overeenkomstige chemische symbool weergegeven.

13.3 Verpakking afvoeren

Voeg de verpakking bij het juiste soort afval. Voeg karton bij oud papier, folies bij recyclebaar materiaal.


14 Foutmeldingen

14.1 Bedieningseenheid led Remote

De bedieningseenheid geeft aan of er kritieke fouten of minder kritieke fouten optreden in het e-bikesysteem.

De foutmeldingen die door het e-bikesysteem worden gegenereerd, kunnen via de app **eBike Flow** of door uw dealer worden uitgelezen. Via een link in de app **eBike Flow** kunt u informatie over de fout opvragen alsmede ondersteuning om de fout op te lossen.

14.1.1 Minder kritieke fouten

Minder kritieke fouten worden aangegeven door de oranje knipperende ondersteuningsniveau-led. Door op de selectieknop te drukken  wordt de fout bevestigd en de ondersteuningsniveau-led toont weer constant de kleur van het ingestelde ondersteuningsniveau.

Met behulp van de volgende tabel kunt u indien nodig de fouten zelf verhelpen. Ga anders naar uw dealer.

Foutnummer	Corrigerende actie
0x523005	
0x514001	De gespecificeerde foutnummers geven aan dat er sprake is van onvolkomenheden in de detectie van het magnetisch veld door de sensoren. Controleer of u de magneet bent kwijtgeraakt tijdens het rijden.
0x514002	Als u een spaakmagneet of CenterLock-magneet gebruikt, moet u controleren of de sensor en de magneet correct zijn gemonteerd. Controleer ook of de kabel naar de sensor niet beschadigd is.
0x514003	Als u een velgmagneet (rim magnet) gebruikt, zorg er dan voor dat er geen storende magnetische velden in de buurt van de aandrijfeenheid zijn.
0x514006	

14.1.2 Kritieke fouten

Kritieke fouten worden aangegeven door rood knipperen van de ondersteuningsniveau-led en de laadniveau-indicator.

- Ga bij een kritieke fout zo spoedig mogelijk naar een dealer.
- Sluit geen oplader op het systeem aan!

14.2 Accu

De Bosch eBike-accu mag niet worden geopend, ook niet voor reparatiedoeleinden. Er bestaat gevaar dat de Bosch eBike-accu vlam vat, bijv. door kortsluiting. Dit gevaar bestaat als u een Bosch eBike-accu blijft gebruiken nadat deze is geopend, zelfs op een later tijdstip.

- Laat daarom bij een storing niet de Bosch eBike-accu repareren, maar laat deze door uw dealer vervangen door een originele Bosch eBike-accu.

14.3 Oplader

Problemen	Oorzaak	Maatregel
Twee leds op de accu knipperen.	Accu defect	Contact opnemen met geautoriseerde dealer.
Drie leds op de accu knipperen.	Accu te warm of te koud	Accu loskoppelen van de oplader totdat de oplaadtemperatuurbereik is bereikt. Sluit de accu pas opnieuw op de oplader aan als hij de toegelaten laadtemperatuur heeft bereikt.
Er knippert geen led (afhankelijk van het laadniveau van de e-bikeaccu branden een of meer leds continu).	De oplader laadt niet op.	Contact opnemen met geautoriseerde dealer.
Geen oplaadproces mogelijk (geen weergave op de accu)	Stekker niet correct geplaatst	Alle stekerverbindingen controleren.
	Contacten op de accu vuil	Contacten op de accu voorzichtig reinigen.
	Stopcontact, kabel of oplader defect	Netspanning controleren, oplader door de dealer laten controleren.
	Accu defect	Contact opnemen met geautoriseerde dealer.

15 Technische gegevens

15.1 Bedieningscomputer

Kiox 300	
Productcode	BHU3600
Gebruikstemperatuur*	-5 ... +40 °C
Opslagtemperatuur	+10 ... +40 °C
Beschermingsgraad IP54	IP54
Gewicht, ca.	32 g

*Buiten dit temperatuurbereik kunnen er storingen optreden in het display.

De licentie-informatie voor het product is beschikbaar op het volgende internetadres beschikbaar: <https://www.bosch-ebike.com/licences>.

Intuvia 100	
Productcode	BHU3200
Gebruikstemperatuur*	-5 ... +40 °C
Opslagtemperatuur	+10 ... +40 °C
Batterij (knoopcel)	1x CR2450
Beschermingsgraad IP54	IP54
Gewicht, ca.	63 g
Bluetooth® Low Energy 5.0	
Frequentie	2400–2480 MHz
Zendvermogen	1 mW

*Buiten dit temperatuurbereik kunnen er storingen optreden in het display.

De licentie-informatie voor het product is beschikbaar op het volgende internetadres beschikbaar: <https://www.bosch-ebike.com/licences>.

15.2 Bedieningscomputer houder

Productcode	BDS3210 BDS3250 BDS3620 BDS3630
Uitgangsspanning	4,75 ... 5,4 V
Uitgangsstroom, max.	1,5 A
Gebruikstemperatuur	-5 ... +40 °C
Opslagtemperatuur	+10 ... +40 °C
Beschermingsgraad	IP54

15.3 Bedieningseenheid

Mini Remote	
Productcode	BRC3300
Gebruikstemperatuur	-5 ... +40 °C
Opslagtemperatuur	+10 ... +40 °C
Batterij (knoopcel)	1x CR1620
Beschermingsgraad	IP54
Afmetingen (zonder bevestiging)	40 x 39 x 22 mm
Gewicht	16 g
Bluetooth® Low Energy 5.0	
Frequentie	2400–2480 MHz
Zendvermogen	≤1 mW

De licentie-informatie voor het product is beschikbaar op het volgende internetadres beschikbaar: <https://www.bosch-ebike.com/licences>.

Led Remote	
Productcode	BRC3600
Laadstroom USB-aansluiting max. ¹⁾	600 mA
Laadspanning USB-aansluiting	5 V
USB-oplaadkabel ³⁾	USB type-C ^{® 2)}
Oplaadtemperatuur	0 ... +45 °C
Gebruikstemperatuur	-5 ... +40 °C
Opslagtemperatuur	+10 ... +40 °C
Diagnose-interface	USB type-C ^{® B)}
Lithiumionaccu intern	3,7 V 75 mAh
Beschermingsgraad	IP54
Afmetingen (zonder bevestiging)	74 x 53 x 35 mm
Gewicht	30 g
Bluetooth[®] Low Energy 5.0	
Frequentie	2400–2480 MHz
Zendvermogen	1 mW

System Controller	
Productcode	BRC3100
Gebruikstemperatuur	-5 ... +40 °C
Opslagtemperatuur	+10 ... +40 °C
Beschermingsgraad	IP54
Afmetingen (zonder bevestiging)	88 x 28 x 27 mm
Gewicht	35 g
Bluetooth[®] Low Energy 5.0	
Frequentie	2400–2480 MHz
Zendvermogen	≤1 mW

De licentie-informatie voor het product is beschikbaar op het volgende internetadres beschikbaar: <https://www.bosch-ebike.com/licences>.

¹⁾ Informatie over het opladen van de Led Remote; externe apparaten kunnen niet worden opgeladen.

²⁾ USB type-C[®] en USB-C[®] zijn handelsmerken van het USB Implementers Forum.

³⁾ Niet bij de levering inbegrepen.

15.4 E-bikeverlichting

LET OP

Gevaar voor schade!

Verkeerd geplaatste lampen kunnen worden vernietigd.

- Alleen Bosch eBike-systeem compatibele lampen plaatsen.
- Alleen lampen met dezelfde spanning plaatsen.
- Neem contact op met uw dealer, als u er niet zeker van bent.

E-bikeverlichting	
Spanning ca.	12 V =
Maximaal vermogen voorlicht	17,4 W
Maximaal vermogen achterlicht	0,6 W

Voeding afhankelijk van de wettelijke voorschriften niet in alle landspecifieke versies mogelijk via de e-bikeaccu.

15.5 Bosch eBike ABS

BAS3311	
Productcode	BAS3311
Gebruikstemperatuur	-5 ... +40 °C
Opslagtemperatuur	+10 ... +40 °C
Beschermingsgraad	IPx7
Gewicht, ca.	3,2 kg

15.6 Aandrijfeenheid (Drive Unit)

Performance Line	
Productcode	BDU3360
Nominaal continuvermogen	250 W
Aandraaimoment op de aandrijving max.	75 Nm
Nominale spanning	36 V=
Gebruikstemperatuur	-5 ... +40 °C
Opslagtemperatuur	+10 ... +40 °C
Beschermingsgraad	IP54
Gewicht, ca.	3,2 kg

Bosch eBike-systeem gebruikt FreeRTOS (zie <http://www.freertos.org>).

Performance Line CX / Cargo / CX Race Edition / Speed	
Productcode	BDU3740 / BDU3741 / BDU3760 / BDU3761 / BDU3780 / BDU3781
Nominaal continuvermogen	250 W
Aandraaimoment op de aandrijving max.	85 Nm
Nominale spanning	36 V=
Gebruikstemperatuur	-5 ... +40 °C
Opslagtemperatuur	+10 ... +40 °C
Beschermingsgraad	IP54
Gewicht, ca.	3 kg

Bosch eBike-systeem gebruikt FreeRTOS (zie <http://www.freertos.org>).

15.7 Lithiumionaccu

PowerTube 500 / PowerTube 625 / PowerTube 750			
Productcode	BBP3750	BBP3760	BBP3770
Nominale spanning	36 V=		
Nominale capaciteit	13,4 Ah	16,7 Ah	20,1 Ah
Energie	500 Wh	625 Wh	750 Wh
Gebruikstemperatuur	-5 ... +40 °C		
Opslagtemperatuur	+10 ... +40 °C		
Toelaatbaar oplaadtemperatuurbereik	0 ... +40 °C		
Gewicht, ca.	3,0 kg	3,6 kg	4,3 kg
Beschermingsgraad	IP54		

PowerPack 545 / PowerPack 725		
Productcode	BBP3551	BBP3570
Nominale spanning	36 V=	
Nominale capaciteit	14,4 Ah	19,2 Ah
Energie	545 Wh	725 Wh
Gebruikstemperatuur	-5 ... +40 °C	
Opslagtemperatuur	+10 ... +40 °C	
Toelaatbaar oplaadtemperatuurbereik	0 ... +40 °C	
Gewicht, ca.	3,0 kg	4,0 kg
Beschermingsgraad	IP54	

15.8 Oplader

4A Charger	
Productcode	BPC3400
Nominale spanning	198 - 264 V~
Frequentie	47 - 63 Hz
Oplaadspanning accu	36 V=
Laadstroom, max.	4 A
Oplaaftijd, ca.	4,5 h / 5,4 h / 6,0 h 4,9 h / 6,0 h
PowerTube 500 / 625 / 750	
PowerTube 545 / 725	
Gebruikstemperatuur	0 ... +40 °C
Opslagtemperatuur	+10 ... +40 °C
Gewicht, ca.	0,7 kg
Beschermingsgraad	IP40

De specificaties gelden voor een nominale spanning [U] van 230 V. Deze specificaties kunnen afwijken voor andere spanningen en in landspecifieke uitvoeringen.



HARTJE
TRADITION IN BEWEGUNG - SEIT 1895

Hermann Hartje KG

Deichstraße 120-122
27318 Hoya/Weser

Telefoon: +49(0)4251/811-0

Fax: +49(0)4251/811-159

info@hartje.de · www.hartje.de

EG CONFORMITEITSVERKLARING

conform met de EG richtlijn 2006/42/EG (bijlage II A)

Naam en adres van fabricant resp. marktintroductie:

Hermann Hartje KG, Deichstr. 120 – 122, 27318 Hoya/Weser, Duitsland

Deze verklaring heeft alleen betrekking op de toestand van de machine, zoals deze op de markt gebracht werd; door van de eindgebruiker later gemonteerde onderdelen en/of daaropvolgende veranderingen worden niet in aanmerking genomen. De verklaring wordt ongeldig als het product wordt omgebouwd of veranderd.

Hiermee verklaren wij, dat het hieronder vermelde product:

Elektrische fiets CONWAY model:

Cairon C 2.0, C 3.0, S 2.0, S 4.0, S 6.0, S 8.0, SUV 5.0, SUV 7.0, SUV 8.0, SUV FS 4.7, SUV FS 5.7, SUV FS 7.7, T 2.0, T 3.0, T 5.0, T 6.0, TR 4.5

Xyron S 2.9, S 3.9, S 4.9, S 5.9, S 7.9, S 8.9, S 9.9, SUV 2.9, SUV 4.9, SUV 6.9

Modeljaar 2023 + laadapparaat

alle relevante bepalingen van de machinerichtlijn 2006/42/EG met de datum van de aangifte geldende veranderingen, evenals de richtlijn 2014/30/EU betre ende electromagnetische compatibiliteit (EMC), van toepassing zijn.

Volgende technische normen zijn toegepast:

DIN EN ISO 4210:2021-01 Cycles -- Safety requirements for bicycles
DIN EN 15194:2018-11(D) Electrically power assisted cycles (EPAC)

Hoya/Weser, Augustus 2022

Management:
Dirk Zwick

17 Colofon

Verantwoordelijk voor de verkoop en de marketing

Hermann Hartje KG

Deichstraße 120–122

27318 Hoya/Weser (Duitsland)

Tel. +49 (0) 4251–8111-90

info@hartje.de

www.hartje.de

Tekst, inhoud en lay-out

PlusDocu GmbH

Stralauer Platz 34

10243 Berlijn (Duitsland)

info@plusdocu.com

www.plusdocu.com

Deze gebruiksaanwijzing vormt een extra handleiding voor uw e-bike en voldoet aan de eisen en de reikwijdte van de normen DIN EN 15194 en DIN EN 82079-1.

© Verveelvoudiging, nadruk, vertaling en iedere vorm van economisch gebruik, ook gedeeltelijk, in gedrukte of elektronische vorm, zijn alleen toegestaan met voorafgaande schriftelijke goedkeuring.

Version 2022_02_CONWAY_E-RAD_BOSCH_NL







DEALER:

VERKOOP / DISTRIBUTIE:

HERMANN HARTJE KG
DEICHSTRASSE 120-122
27318 HOYA
GERMANY
0049 (0) 4251 811 90
INFO@HARTJE.DE
WWW.HARTJE.DE

CONWAY

www.conway-bikes.com