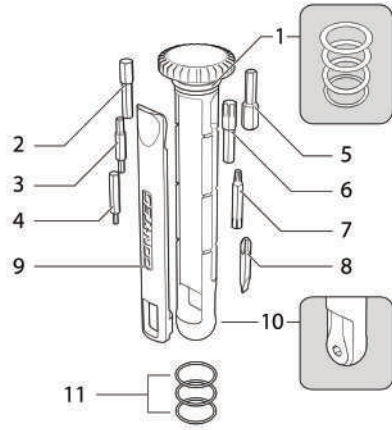


Bedienungsanleitung Manual
Multitool Multi Tool
Treasure Bar DLX

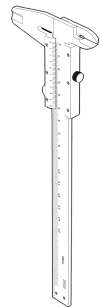


Lieferumfang Contents



- | | |
|---|---|
| 1 4 × Gummi Dichtungsring
4 × O-Ring | 6 T30 Innensechsrundschlüssel
T30 Torx |
| 2 5mm und 4mm
Innensechskantschlüssel
5mm and 4mm Hex | 7 T10 und T25
Innensechsrundschlüssel
T10 and T25 Torx |
| 3 3mm und 2.5mm
Innensechskantschlüssel
3mm and 2.5mm Hex | 8 Kreuz- und Schlitzschraubendreher
Phillips and Slotted Screwdriver |
| 4 2mm Innensechskantschlüssel
2mm Hex | 9 Reifenheber Tire Lever |
| 5 6mm Innensechskantschlüssel
6mm Hex | 10 Steckschlüssel Bit Holder |
| | 11 3 × Befestigungsring
3 × Fixing Ring |

Benötigte Werkzeuge Required Tools



Messschieber
Caliper

oder
or



Lineal
Ruler

Montage Installation

